

Távtartó gyűrűk, nemesacél, nyomó-szorító reteszekhez

Termékleírás / Termékillesztrációk



Leírás

Termékleírás:

A nyomó-szorító reteszekkel kombinálva a nyomó-szorító reteszek különböző, 3 és 5 mm közötti lemezvastagsághoz alkalmazhatók. Lásd a szerelési rajtot.

Anyag:

Nemesacél.

Kivitel:

Fémtisztá.

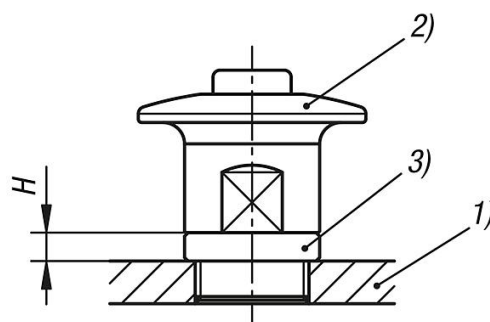
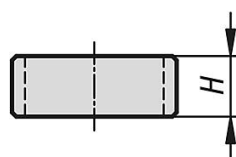
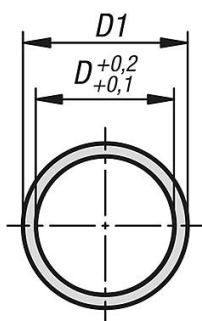
Tartozékok:

K1562 nyomó-szorító reteszek.

Rajzi hivatkozás:

- 1) lemez
- 2) nyomó-szorító retesz
- 3) távtartó gyűrű

Rajzok



Távtartó gyűrűk, nemesacél, nyomó-szorító reteszekhez

Termékáttekintés

Távtartó gyűrűk, nemesacél, nyomó-szorító reteszekhez

Rendelési szám	D	D1	H
K1563.14	16	19	4
K1563.15	16	19	5
K1563.16	16	19	6
K1563.17	16	19	7