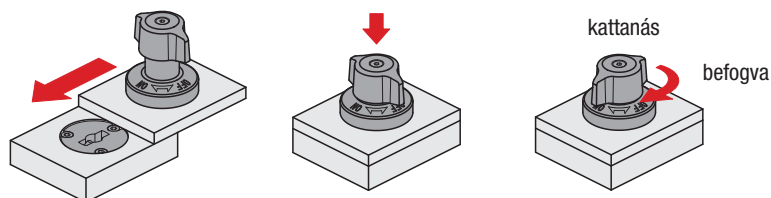


Műszaki megjegyzés K1558 forgó-szorító reteszhez és K1062 szorítólaphoz



1. Alkalmazás:



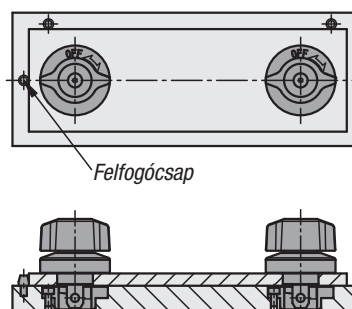
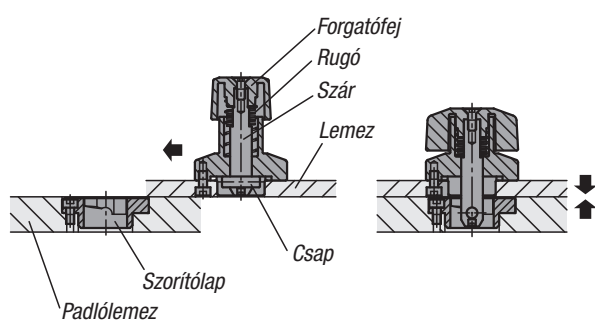
Ellenőrizze, hogy a forgatófej „OFF” állásban van-e, és a szár visszahúzott-e.
Tolja vagy helyezze a forgó-szorító reteszt az előszerelt szorítólap fölé.
Nyomja le a forgatófejet és fordítsa „ON” állásba.
Kattanás hallható, ha teljesen be van szorítva.

2. Működés:

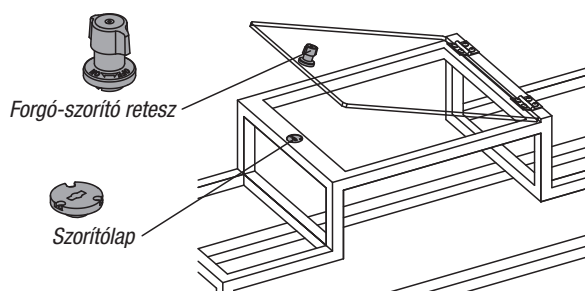
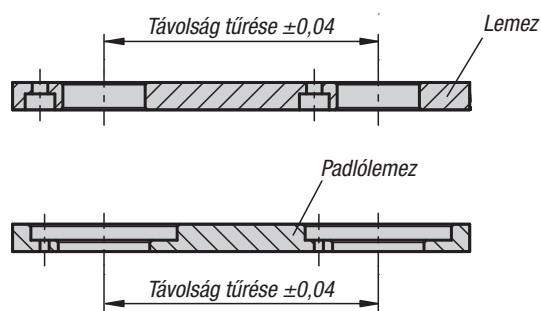
A fogantyút tengely köti össze a keresztcsappal. A forgó-szorító retesz és a szorítólap összeillesztésekor a csap elfordulás közben benyúlik a szorítólapba és rögzíti a komponenseket.

Ismétlési pontosság:

Nagyobb ismétlési pontosság kiegészítő felfogócsapok segítségével érhető el (ezek nem részei a szállítmánynak).



Gyártási tűréshatárok:



Alkalmazási példák:

