



## Leírás

### Anyag:

Fogantyú és ház, cinkprésöntvény.

### Kivitel:

Fogantyú és ház, fekete vagy ezüst porbevonatú.

### További információk:

A fogantyú működtetésével a csapóajtókat, fedeleket, burkolatokat vagy ajtókat távvezérléssel és nem látható Bowden-huzalok lehet kinyitni.

A zárható kioldókat 2 kulccsal szállítjuk. A kulcs mindkét állásban (nyitott és zárt) kihúzható. A zárás generálkucsos rendszerű, azaz mindegyik zár ugyanazzal a kulccsal nyitható.

A bowden kábel nem része a szállítási terjedelemnek.

### Használat:

A kioldókat akkor használják, ha a hozzáférhetetlen beépítési helyek megnehezítik a kezelést, vagy ergonomiai és biztonsági okokból távoli működtetésre van szükség.

### Szerelés:

A alak: hátoldal.

B alak: elülső oldal.

### Előnyök:

Működtetés hozzáférhetetlen beépítési helyeken lehetséges.

Ergonomiailag optimalizált kezelési helyzet lehetséges.

A működtetés akkor is lehetséges, ha biztonsági távolságra van szükség.

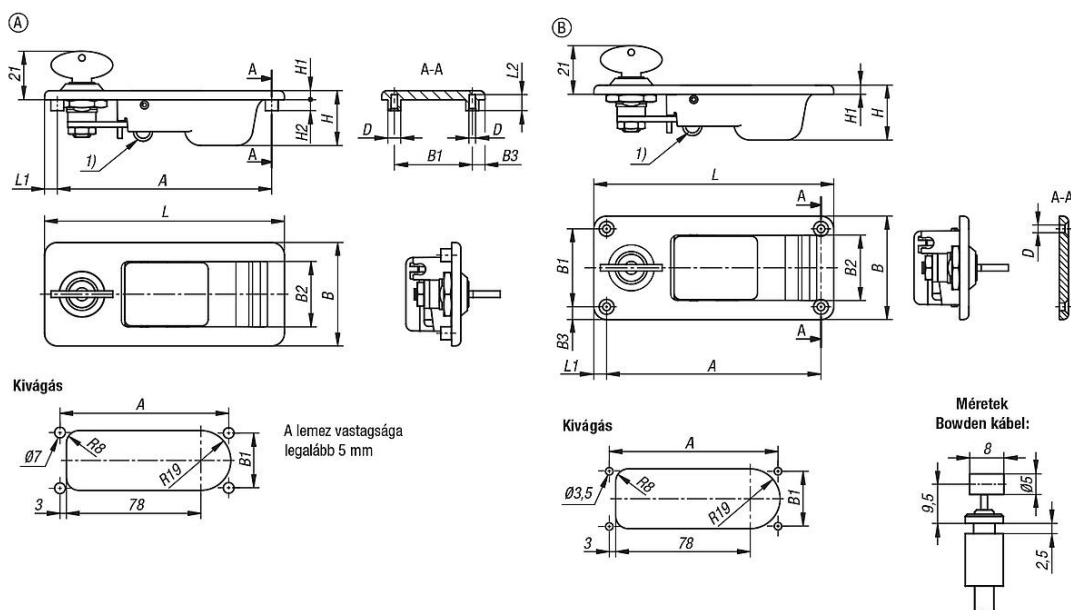
### Tartozékok:

Bowden-huzal K1646.

### Rajzi hivatkozás:

1) Bowden kábel rögzítése

### Rajzok



### Termékáttekintés

#### Kioldó, cink

Rendelési szám	Kivitel 1	Alak	Alaptest színe	Komponensek színe	A	B	B1	B2	B3	D	D1	H	H2	L	L1	L2	Szerelés
K1481.2111114511	zárral	A	fekete	fekete	99	47,9	36	30,1	6	2,65	6	25,5	5	110,9	6	7,4	hátra szerelés
K1481.2101114511	zárral	B	fekete	fekete	99	47,9	36	30,1	6	3,4	-	25,5	-	110,9	6	-	előre szerelés
K1481.2011114511	zár nélkül	A	fekete	fekete	99	47,9	36	30,1	6	2,65	6	25,5	5	110,9	6	7,4	hátra szerelés
K1481.2001114511	zár nélkül	B	fekete	fekete	99	47,9	36	30,1	6	3,4	-	25,5	-	110,9	6	-	előre szerelés
K1481.2111114522	zárral	A	ezüst	ezüst	99	47,9	36	30,1	6	2,65	6	25,5	5	110,9	6	7,4	hátra szerelés
K1481.2101114522	zárral	B	ezüst	ezüst	99	47,9	36	30,1	6	3,4	-	25,5	-	110,9	6	-	előre szerelés
K1481.2011114522	zár nélkül	A	ezüst	ezüst	99	47,9	36	30,1	6	2,65	6	25,5	5	110,9	6	7,4	hátra szerelés
K1481.2001114522	zár nélkül	B	ezüst	ezüst	99	47,9	36	30,1	6	3,4	-	25,5	-	110,9	6	-	előre szerelés
K1481.2111114512	zárral	A	fekete	ezüst	99	47,9	36	30,1	6	2,65	6	25,5	5	110,9	6	7,4	hátra szerelés
K1481.2101114512	zárral	B	fekete	ezüst	99	47,9	36	30,1	6	3,4	-	25,5	-	110,9	6	-	előre szerelés
K1481.2011114512	zár nélkül	A	fekete	ezüst	99	47,9	36	30,1	6	2,65	6	25,5	5	110,9	6	7,4	hátra szerelés
K1481.2001114512	zár nélkül	B	fekete	ezüst	99	47,9	36	30,1	6	3,4	-	25,5	-	110,9	6	-	előre szerelés
K1481.2111114521	zárral	A	ezüst	fekete	99	47,9	36	30,1	6	2,65	6	25,5	5	110,9	6	7,4	hátra szerelés
K1481.2101114521	zárral	B	ezüst	fekete	99	47,9	36	30,1	6	3,4	-	25,5	-	110,9	6	-	előre szerelés
K1481.2011114521	zár nélkül	A	ezüst	fekete	99	47,9	36	30,1	6	2,65	6	25,5	5	110,9	6	7,4	hátra szerelés
K1481.2001114521	zár nélkül	B	ezüst	fekete	99	47,9	36	30,1	6	3,4	-	25,5	-	110,9	6	-	előre szerelés