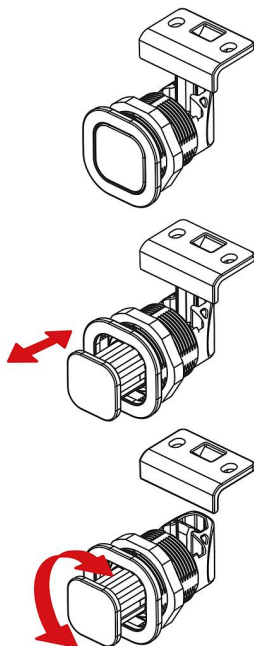


Műanyag kattanzárak elforgatható, gombbal

Termékleírás / Termékillustrációk



Működési mód:



Leírás

Anyag:
PC/ABS.

Kivitel:
fekete, krómozott, fehér vagy bézs.

További információk:

A süllyesztett gombnak köszönhetően ezeket a kattanzárakat az ajtóba, a csapóajtóba és a burkolatokba történő süllyesztett beépítésre tervezték. A szerelőkonzol ütközőként szolgál, ha nincs megfelelő zárófelület.

Tűzveszélyességi osztály: UL94-HB.

Max. nyomaték az anya meghúzásához: 4,2 Nm.

Működési mód:

Ha nincs működtetve, a gomb egy síkba esik a házzal. A működtető elem megnyomásával kiugrik, és a zár balra vagy jobbra forgatásával kinyitható. A reteszelés az ajtó benyomásával automatikusan biztosított. Nyomja meg újra a gombot a nem működtetett állapot helyreállításához.

Használat:

- autóipar
- orvosi technológia
- gépgyártás
- hajógyártás
- repüléstechnika és űrutasítás
- bútoripar

Szerelés:

1. A vázlat szerint készítse el a kivágást.
2. Szerelje fel a szerelőkonzolt.
3. A rögzítést hátulról, rögzítőanya segítségével végezze.

Szállítási terjedelem:

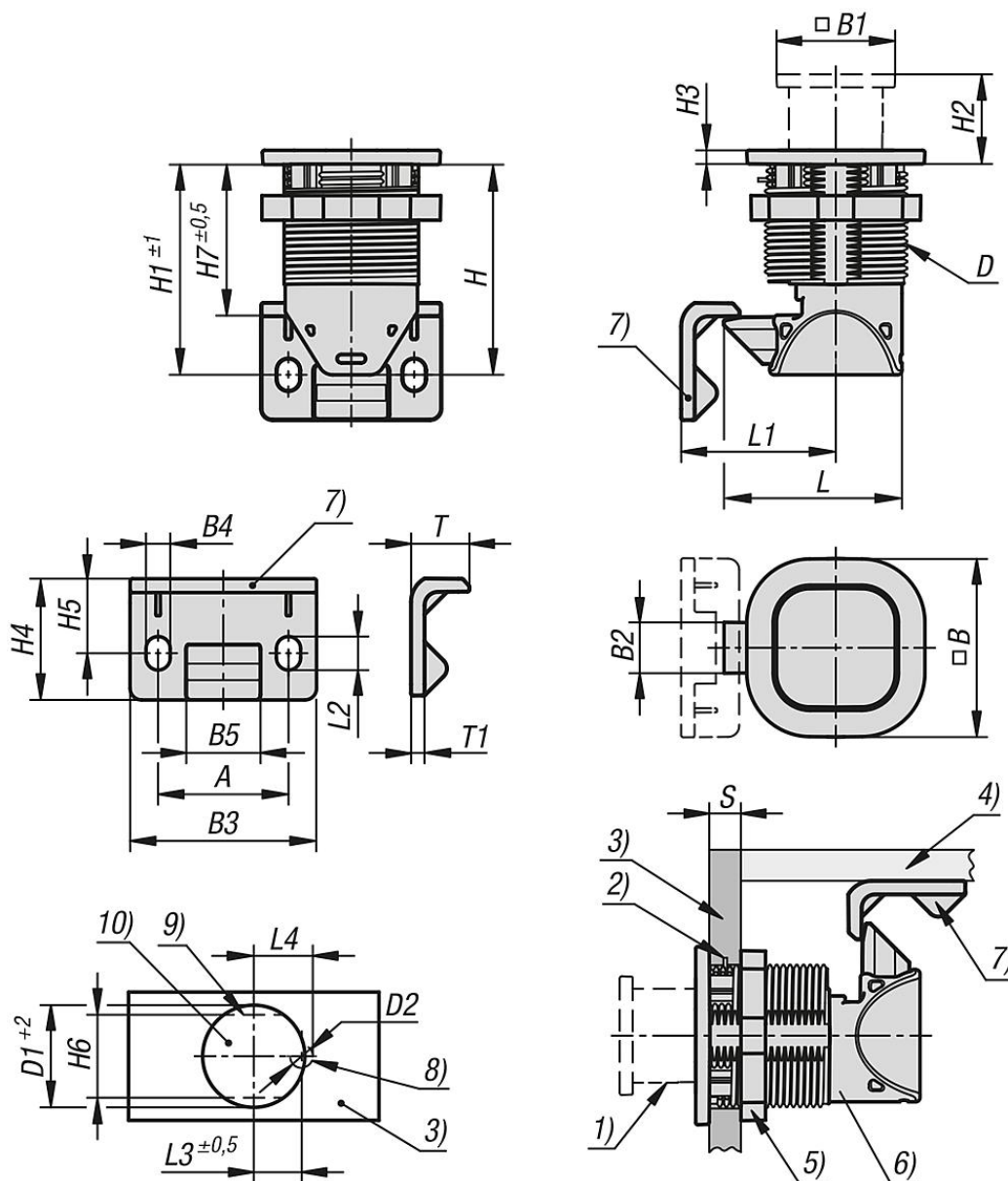
A rögzítőanya és a szerelőkonzol a szállítási terjedelem részei. A szerelőkonzol csavarjai (M5) nem részei a szállítási terjedelemnek.

Rajzi hivatkozás:

- 1) Gomb
- 2) Vezetőcsap az elfordulás ellen
- 3) Ajtólap
- 4) Keret
- 5) Rögzítőanya
- 6) Ház
- 7) Szerelőkonzol
- 8) Vezetőcsapokhoz (opció)
- 9) Kivágás az elfordulás ellen (opció)
- 10) Kivágás

Műanyag kattanzárak elforgatható, gombbal

Rajzok



Termékáttekintés

Műanyag kattanzárak elforgatható gombbal

Rendelési szám	Alaptest színe	A	B	B1	B2	B3	B4	B5	D	D1	D2	H	H1	H2	H3	H4	H5	H6	H7
K1654.247400	fekete	28	40	26,5	12	40	5,2	16	M32x1,5	32	7	47	47	17	3,2	26	16	30,2	34
K1654.247401	krómozott	28	40	26,5	12	40	5,2	16	M32x1,5	32	7	47	47	17	3,2	26	16	30,2	34
K1654.247402	fehér	28	40	26,5	12	40	5,2	16	M32x1,5	32	7	47	47	17	3,2	26	16	30,2	34
K1654.247403	bézs	28	40	26,5	12	40	5,2	16	M32x1,5	32	7	47	47	17	3,2	26	16	30,2	34

Rendelési szám	Alaptest színe	L	L1	L2	L3	L4	T	T1	Max. üzemi terhelés N-ban	Hőmérséklet-tartomány °C	S=ajtózárny vastagsága mm-ben
K1654.247400	fekete	39,87	34,42	7,2	15	18,5	13	3	310	-30 és 60	1,2-19
K1654.247401	krómozott	39,87	34,42	7,2	15	18,5	13	3	310	-30 és 60	1,2-19
K1654.247402	fehér	39,87	34,42	7,2	15	18,5	13	3	310	-30 és 60	1,2-19

Műanyag kattanzárak elforgatható, gombbal

Termékáttekintés

Rendelési szám	Alaptest színe	L	L1	L2	L3	L4	T	T1	Max. üzemi terhelés N-ban	Hőmérséklet-tartomány °C	S=ajtószárny vastagsága mm-ben
K1654.247403	bézs	39,87	34,42	7,2	15	18,5	13	3	310	-30 és 60	1,2-19