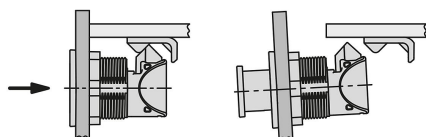


Műanyag kattanzárak gombbal

Termékleírás / Termékillustrációk



Működési mód:



Leírás

Anyag:

PC/ABS.

Kivitel:

fekete, krómozott, fehér vagy bézs.

További információk:

A süllyesztett gombnak köszönhetően ezeket a kattanzárakat az ajtókba, a csapóajtókba és a burkolatokba történő süllyesztett beépítésre tervezték.

Tűzveszélyességi osztály: UL94-HB.

Max. nyomaték az anya meghúzásához: 4,2 Nm.

Működési mód:

Ha nincs működtetve, a gomb egy síkba esik a házzal. A működtető elem megnyomásával kiugrik, és az ajtó húzással kinyitható. A reteszelés az ajtó bezárásával automatikusan biztosított. Nyomja meg újra a gombot a nem működtetett állapot helyreállításához.

Használat:

- autóipar
- orvosi technológia
- gépgyártás
- hajógyártás
- repüléstechnika és űrkutatás
- bútoripar

Szerelés:

1. A vázlat szerint készítse el a kivágást.
2. Szerelje fel a szerelőkonzolt.
3. A rögzítést hátulról, rögzítőanya segítségével végezze.

Szállítási terjedelem:

A rögzítőanya és a szerelőkonzol a szállítási terjedelem részei.

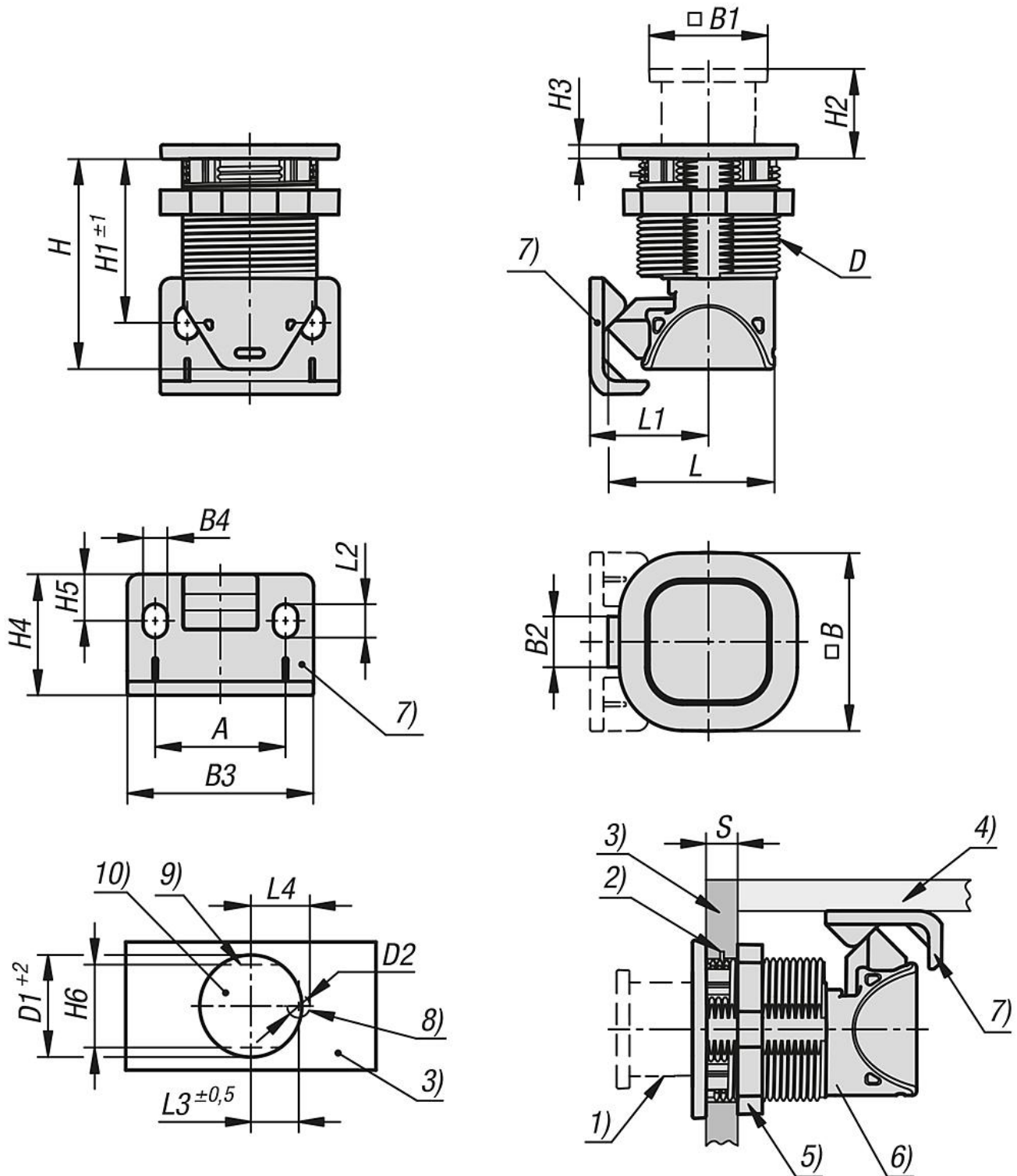
A szerelőkonzol csavarjai (M5) nem részei a szállítási terjedelemnek.

Rajzi hivatkozás:

- 1) Gomb
- 2) Vezetőcsap az elfordulás ellen
- 3) Ajtólap
- 4) Keret
- 5) Rögzítőanya
- 6) Ház
- 7) Szerelőkonzol
- 8) Vezetőcsapokhoz (opció)
- 9) Kivágás az elfordulás ellen (opció)
- 10) Kivágás

Műanyag kattanózárak gombbal

Rajzok



Termékáttekintés

Műanyag kattanózárak gombbal

Műanyag kattanzárak gombbal

Termékáttekintés

Rendelési szám	Alaptest színe	A	B	B1	B2	B3	B4	D	D1	D2	H	H1	H2
K1653.247400	fekete	28	40	26,5	12	40	5,2	M32x1,5	32	7	47	36,6	17
K1653.247401	krómozott	28	40	26,5	12	40	5,2	M32x1,5	32	7	47	36,6	17
K1653.247402	fehér	28	40	26,5	12	40	5,2	M32x1,5	32	7	47	36,6	17
K1653.247403	bézs	28	40	26,5	12	40	5,2	M32x1,5	32	7	47	36,6	17

Rendelési szám	Alaptest színe	H3	H4	H5	H6	L	L1	L2	L3	L4	Max. üzemi terhelés N-ban	Hőmérséklet-tartomány °C	S=ajtózárny vastagsága mm-ben
K1653.247400	fekete	3,2	26	10	30,2	37,55	26,5	7,2	15	18,5	310	-30 és 60	1,2-19
K1653.247401	krómozott	3,2	26	10	30,2	37,55	26,5	7,2	15	18,5	310	-30 és 60	1,2-19
K1653.247402	fehér	3,2	26	10	30,2	37,55	26,5	7,2	15	18,5	310	-30 és 60	1,2-19
K1653.247403	bézs	3,2	26	10	30,2	37,55	26,5	7,2	15	18,5	310	-30 és 60	1,2-19