

Prizmák, acél, láncfeszítő készülékekhez

Termékleírás / Termékillustrációk



Leírás

Anyag:
Nemesacél.

Kivitel:
Barnított.

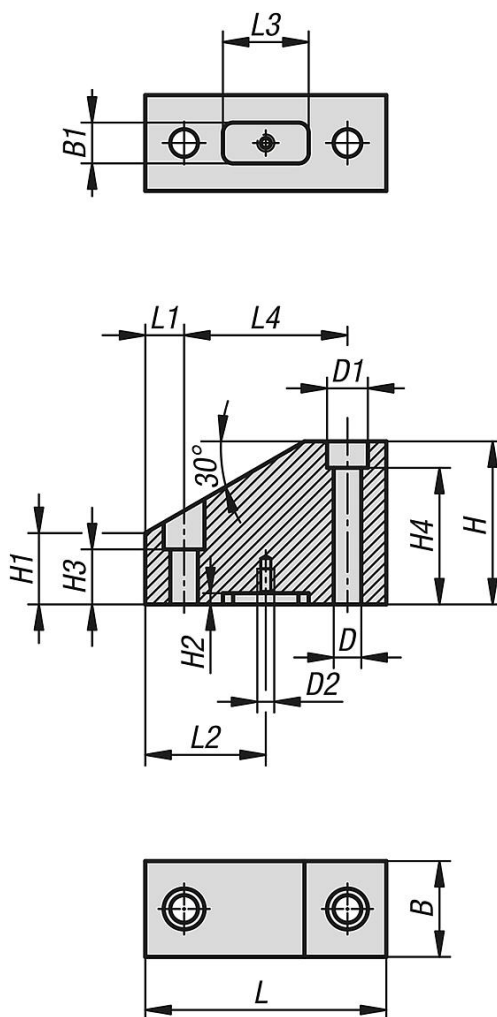
További információk:

A láncfeszítő készlet prizmáit a munkadarab változatos elhelyezésére használják. A prizmák horonycsapok segítségével rögzíthetők a gépsztalon.

Tartozékok:

Anyák T-hornyokhoz, DIN 508, bővített, K0377.

Rajzok



Prizmák, acél, láncfeszítő készletekhez

Termékáttekintés

Prizmák, acél, láncfeszítő készletekhez

Rendelési szám	B	B1	D	D1	D2	H	H1	H2	H3	H4	L	L1	L2	L3	L4
K1662.11847080	47	20	13,5	20	M6	80	35	5,5	27	67	118	19	59	42	80
K1662.14847100	47	20	17,5	26	M6	100	44	5,5	33	33	148	24	74	44	100