

Gyorsszorítók, antisztatikus, vízszintes, vízszintes talppal és állítható leszorító csavarral

Termékleírás / Termékillusztrációk



Rögzítőidom
frontoldali szereléshez
(lásd a tartozékokat).

Leírás

Anyag:

Acél.

Fogantyúelem poliamidból.

Kivitel:

Nitrokarburált és feketére oxidált.

Fogóelem, grafit-fekete.

További információk:

Karbantartásmentes, kiváló minőségű csuklóperselyek.

Tartósan állandó erőhatás nyitáskor és záráskor.

Optimális stabilitás az U-profilú, kúpos szorítóknak köszönhetően.

Használat:

Az érzékeny elektromos, ill. elektronikus alkatrészek, komponensek és eszközök (ESD-re érzékeny elemek) a közvetlen környezetükben bekövetkezett elektrosztatikus kisülés (electrostatic discharge = ESD) hatására károsodhatnak vagy akár teljesen tönkre is mehetnek.

Az elektrosztatikus kisülés személyek által, vagy ESD-re érzékeny elemek használata közben jöhet létre (pl. a termelés, a szerelés, a szállítás stb. során).

Az elektrosztatikus kisülések elkerülése érdekében a környezetben olyan elektromosan levezetőképes termékekre van szükség, amelyek megfelelnek a DIN EN 61340-5-1 szabványnak.

Ezek a termékek DIN EN 61340-5-1 szabvány szerinti ESD alkalmazásokhoz, ill. ESD védőzónákhoz (EPA) használhatók.

Előnyök:

- Speciális elektromosan vezetőképes műanyagból készült.
- Érzékeny, elektromos, ill. elektronikus alkatrészek, komponensek és készülékek védelmére.
- A gyorszorítók (erőszorítók, könyökemelős szorítók) szerelő készülékként és tartószerkezetként szolgálnak.
- Ergonomikus és felhasználóbarát fogantyú.

Tartozékok:

K0098

Biztonság:

Ezek az ESD termékek felhasználhatók robbanásveszélyes környezetben lévő készülékekhez, alkatrészekhez és védelmi rendszerekhez is.

Ezen ESD termékek használatakor megakadályozható az elektrosztatikus szikrakisülés, ezáltal gázok és porok meggyulladás, amely zárt helyiségekben robbanást okozhat.

A potenciálisan robbanásveszélyes környezetben dolgozó személyek védelme érdekében a készülékek gyártóinak és az üzemeltetőknek alkalmazniuk és teljesíteniük kell az ATEX irányelveket.

Ezen ESD termékek elektromos vezetőképességét a TÜV Süd tesztelte.

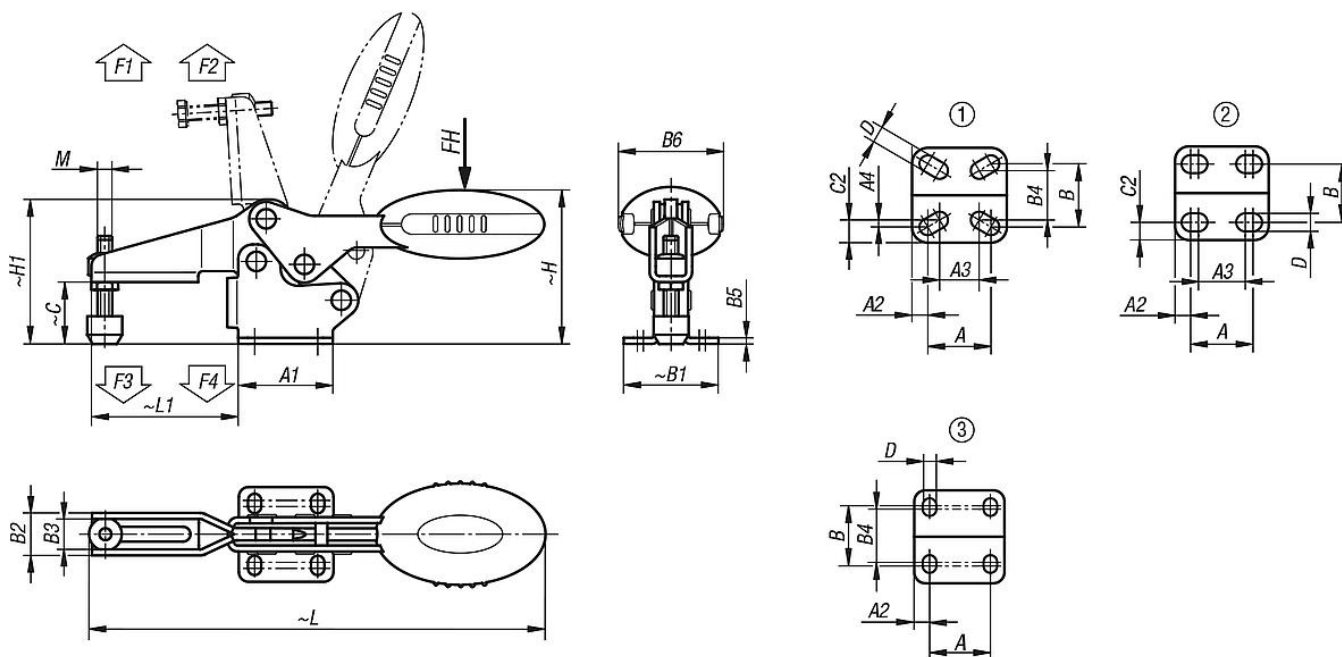
Célcsoportok:

Eszközgyártók, amelyeknek teljesíteniük kell a 2014/34/EU ATEX irányelvet.

Üzemeltetők, amelyeknek meg kell felelniük az 1999/92/EK ATEX irányelvnek.

Gyorsszorítók, antisztatikus, vízszintes, vízszintes talppal és állítható leszorító csavarral

Rajzok



Termékáttekintés

Gyorsszorítók, antisztatikus, vízszintes, vízszintes talppal

Rendelési szám	Nyitásszög tartókar	Nyitásszög Fogantyú	Kézi erő FH N	Tartóerő F1 N	Rögzítőerő F2 N	Szorítóerő F3 N	Szorítóerő F4 N	Rögzítő derékszög rendelési száma
K0660.004024	87°	69°	80	400	500	250	300	K0098.02
K0660.005024	86°	67°	100	650	900	550	620	K0098.02
K0660.006024	86°	67°	160	1350	1900	720	1200	K0098.04
K0660.008024	86°	67°	200	2000	2800	830	1400	K0098.04

Rendelési szám	Furatkép	M	A	A1	A2	A3	A4	B	B1	B2	B3	B4	B5	B6	C	C2	D	H	H1	L	L1
K0660.004024	1	M4x16	16	24	4	12,8	0,95	16	24	10,2	7,2	14,1	1,5	20	11,7	4,95	4,2	28,7	26,3	91,8	23,7
K0660.005024	2	M5x25	18	27	4,5	13,5	-	16,8	27,3	13,2	9,2	-	2	22,5	17,2	5,25	5,5	43,4	38,9	125,7	41,8
K0660.006024	3	M6x35	26	39	6,5	-	-	28	39	17,5	12,5	23	2,5	43,5	25,4	-	5,5	63,7	59,6	186,6	60,5
K0660.008024	3	M8x45	26	44	9	-	-	31	45	21	16	24	2,5	41,5	32,2	-	6,2	73,9	70,1	223,1	74,9