

Gyorsszorítók, antisztatikus, függőleges, vízszintes talppal és állítható leszorító csavarral

Termékleírás / Termékillusztrációk



Rögzítődíom frontoldali szereléshez (lásd a tartozékokat).

Leírás

Anyag:

Acél.

Fogantyúelem poliamidból.

Kivitel:

Nitrokarburált és feketére oxidált.

Fogóelem, grafit-fekete.

További információk:

Karbantartásmentes, kiváló minőségű csuklóperselyek.

Tartósan állandó erőhatás nyitáskor és záráskor.

Optimális stabilitás az U-profilú, kúpos szorítóknak köszönhetően.

Használat:

Az érzékeny elektromos, ill. elektronikus alkatrészek, komponensek és eszközök (ESD-re érzékeny elemek) a közvetlen környezetükben bekövetkezett elektrosztatikus kisülés (electrostatic discharge = ESD) hatására károsodhatnak vagy akár teljesen tönkre is mehetnek.

Az elektrosztatikus kisülés személyek által, vagy ESD-re érzékeny elemek használata közben jöhet létre (pl. a termelés, a szerelés, a szállítás stb. során).

Az elektrosztatikus kisülések elkerülése érdekében a környezetben olyan elektromosan levezetőképessé termékekre van szükség, amelyek megfelelnek a DIN EN 61340-5-1 szabványnak.

Ezek a termékek DIN EN 61340-5-1 szabvány szerinti ESD alkalmazásokhoz, ill. ESD védőzónákhoz (EPA) használhatók.

Előnyök:

- Speciális elektromosan vezetőképessé műanyagból készült.
- Érzékeny, elektromos, ill. elektronikus alkatrészek, komponensek és készülékek védelmére.
- A gyorszorítók (erőszorítók, könyökemelős szorítók) szerelő készülékként és tartószerkezetként szolgálnak.
- Ergonomikus és felhasználóbarát fogantyú.

Tartozékok:

K0098

Biztonság:

Ezek az ESD termékek felhasználhatók robbanásveszélyes környezetben lévő készülékekhez, alkatrészekhez és védelmi rendszerekhez is.

Ezen ESD termékek használatakor megakadályozható az elektrosztatikus szikrakisülés, ezáltal gázok és porok meggyulladás, amely zárt helyiségekben robbanást okozhat.

A potenciálisan robbanásveszélyes környezetben dolgozó személyek védelme érdekében a készülékek gyártóinak és az üzemeltetőknek alkalmazniuk és teljesíteniük kell az ATEX irányelveket.

Ezen ESD termékek elektromos vezetőképességét a TÜV Süd tesztelte.

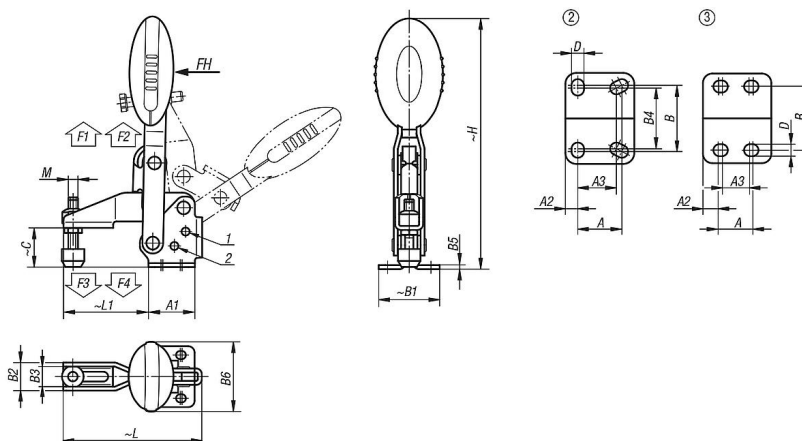
Célcsoportok:

Eszközgyártók, amelyeknek teljesíteniük kell a 2014/34/EU ATEX irányelvet.

Üzemeltetők, amelyeknek meg kell felelniük az 1999/92/EK ATEX irányelvnek.

Gyorsszorítók, antisztatikus, függőleges, vízszintes talppal és állítható leszorító csavarral

Rajzok



Termékáttekintés

Gyorsszorítók, antisztatikus, függőleges, vízszintes talppal

Rendelési szám	Nyitásszög Tartókar 1. pozíció	Nyitásszög Tartókar 2. pozíció	Nyitásszög Tartókar ütköző nélkül	Nyitásszög Fogantyú 1. pozíció	Nyitásszög Fogantyú 2. pozíció	Nyitásszög Fogantyú ütköző nélkül
K0662.005024	100°	-	147°	64°	-	83°
K0662.006024	56°	83°	152°	46°	56°	83°
K0662.008024	13°	93°	158°	26°	61°	86°

Rendelési szám	Kézi erő FH N	Tartóerő F1 N	Rögzítőerő F2 N	Szorítóerő F3 N	Szorítóerő F4 N	Rögzítő derékszög rendelési száma
K0662.005024	100	750	1050	620	750	K0098.02
K0662.006024	160	1350	1650	920	1050	K0098.04
K0662.008024	190	2000	2800	940	1350	K0098.04

Rendelési szám	Furatkép	M	A	A1	A2	A3	B	B1	B2	B3	B4	B5	B6	C	D	H	L	L1
K0662.005024	2	M5x25	16	25	4,5	14	24	33	13,2	9,2	22	2	22,5	18	4,5	107,4	65,6	35
K0662.006024	3	M6x35	14	29	7	12	27	38	17,5	12,5	-	2,5	43,5	24,9	5,5	156,3	86,5	53
K0662.008024	3	M8x45	21	39	9	19	32	45	20,6	15,6	-	2,5	41,5	32,7	6,8	184,2	107	62