

Acél rögzítő és szorító fogantyú műanyag csillagfogantyúval és optikai reteszelés-észleléssel

Termékleírás / Termékillesztrációk



Leírás

Termékleírás:

A rögzítő és szorító fogantyú egy terméként lehetővé teszi különböző beállító elemek pozicionálását, reteszelését és beszorítását. A reteszelés alakzáró módon csap segítségével, a beszorítás erőzáró módon a hüvely homlokfelületén át történik. A kiálló reteszelésjelző gomb jelzi, ha a rögzítő stift nem teljesen zár.

Anyag:

Csillagmarkolat, termoplaszt, sötétszürke.

Jelzőgomb, termoplaszt, piros.

Menetes hüvely 1.0718.

Rögzítő stift, nemesacél 1.4305.

Kivitel:

Acél, horganyzott.

Nemesacél, fémtiszta.

Előnyök:

Bekattanást jelző gomb.

Reteszelés és beszorítás egy termékkel.

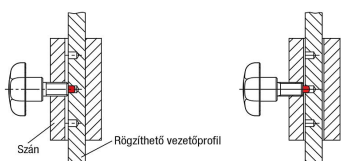
Ergonomikus kezelés a csillagmarkolat segítségével.

Egyedi igényre:

Speciális kivitelek.

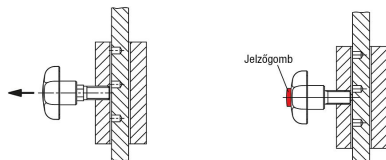
Tartozékok:

Hatlapú anyák, alacsony, DIN 439



- rögzítő stift bekattant
- rögzíthető vezetőprofil beszorítva
- rögzíthető szánrendszer bekattant és a menetes hüvelyen keresztül játégmentesen szorít

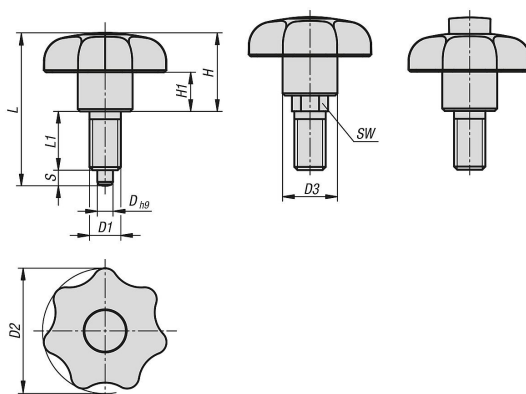
- rögzítő stift bekattant
- beszorítás kioldva
- rögzíthető szánrendszer bekattant, de nem játégmentes



- rögzítő és szorító fogantyú meghúzza
- rögzítő stift kireteszelve
- beszorítás kioldva
- rögzíthető szánrendszer mozgatható

- rögzítő és szorító fogantyú nincs meghúzza
- rögzítő stift kireteszelve
- beszorítás kioldva
- jelzőgomb kiáll
- rögzíthető szánrendszer mozgatható a következő rögzítésig

Rajzok



Acél rögzítő és szorító fogantyú műanyag csillagfogantyúval és optikai reteszelés-észleléssel

Termékáttekintés

Rögzítő és szorító fogantyú reteszelésjelző gombbal

Rendelési szám	D	D1	D2	D3	H	H1	L	L1	Löket S	SW
K1583.108040	4	M8	32	14	20	10	39	15	4	8
K1583.210050	5	M10	40	18	24,9	13	46,9	17	5	10
K1583.312060	6	M12	50	22	32	17	58	20	6	12
K1583.416080	8	M16	63	26	40,3	21	74,3	26	8	16
K1583.108041	4	M8x1	32	14	20	10	39	15	4	8
K1583.210051	5	M10x1	40	18	24,9	13	46,9	17	5	10
K1583.312061	6	M12x1,5	50	22	32	17	58	20	6	12
K1583.416081	8	M16x1,5	63	26	40,3	21	74,3	26	8	16