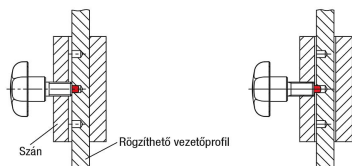
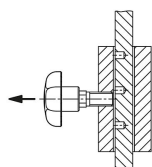


# Rögzítő és szorító fogantyú, acél, műanyag csillagmarkolattal

## Termékleírás / Termékillesztrációk



- rögzítő stift beakasztott
- rögzíthető vezetőprofil beszorítva
- rögzíthető szárendszer beakasztott és a menetes hüvelyen keresztül játégmentesen szorít
- rögzítő stift beakasztott
- beszorítás kioldva
- rögzíthető szárendszer beakasztott, de nem játégmentes



- rögzítő és szorító fogantyú meghúzva
- rögzítő stift kireteszelve
- beszorítás kioldva
- rögzíthető szárendszer mozgatható

## Leírás

### Termékleírás:

A rögzítő és szorító fogantyú egy terméként lehetővé teszi különböző beállító elemek pozicionálását, reteszelését és beszorítását. A reteszelés alakzáró módon csap segítségével, a beszorítás erőzáró módon a hüvely homlokfelületén át történik.

### Anyag:

Csillagmarkolat, termoplaszt, sötétszürke.

Menetes hüvely 1.0718.

Rögzítő stift, nemesacél 1.4305.

### Kivitel:

Acél, horganyzott.

Nemesacél, fémtiszta.

### Előnyök:

Reteszelés és beszorítás egy termékkel.

Ergonomikus kezelés a csillagmarkolat segítségével.

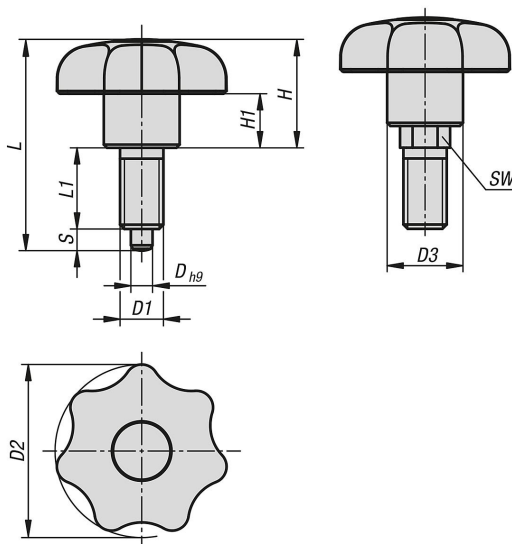
### Egyedi igényre:

Speciális kivitelek.

### Tartozékok:

Hatlapú anyák, alacsony, DIN 439

## Rajzok



## Termékáttekintés

### Rögzítő és szorító fogantyú

Rendelési szám	D	D1	D2	D3	H	H1	L	L1	Löket S	SW
K1582.108040	4	M8	32	14	20	10	39	15	4	8
K1582.210050	5	M10	40	18	24,9	13	46,9	17	5	10

**Rögzítő és szorító fogantyúk, acél, műanyag csillagmarkolattal****Termékáttekintés**

Rendelési szám	D	D1	D2	D3	H	H1	L	L1	Löket S	SW
K1582.312060	6	M12	50	22	31,8	17	57,8	20	6	12
K1582.416080	8	M16	63	26	40	21	74	26	8	16
K1582.108041	4	M8x1	32	14	20	10	39	15	4	8
K1582.210051	5	M10x1	40	18	24,9	13	46,9	17	5	10
K1582.312061	6	M12x1,5	50	22	31,8	17	57,8	20	6	12
K1582.416081	8	M16x1,5	63	26	40	21	74	26	8	16