

Szorítóhorog felfogók

Termékleírás / Termékillustrációk



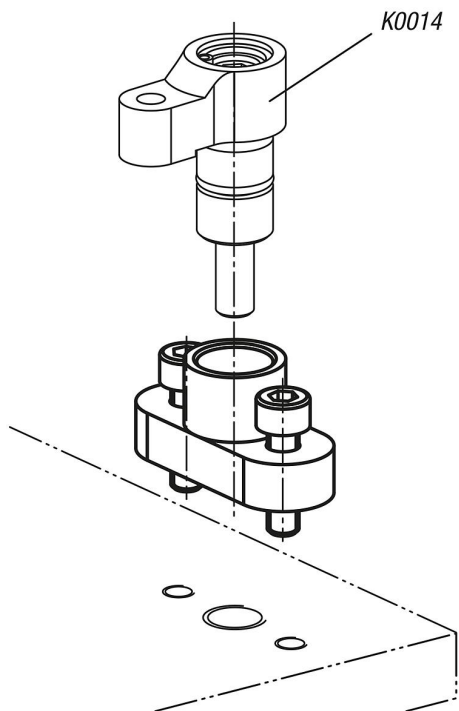
Leírás

Anyag:
Nemesacél.

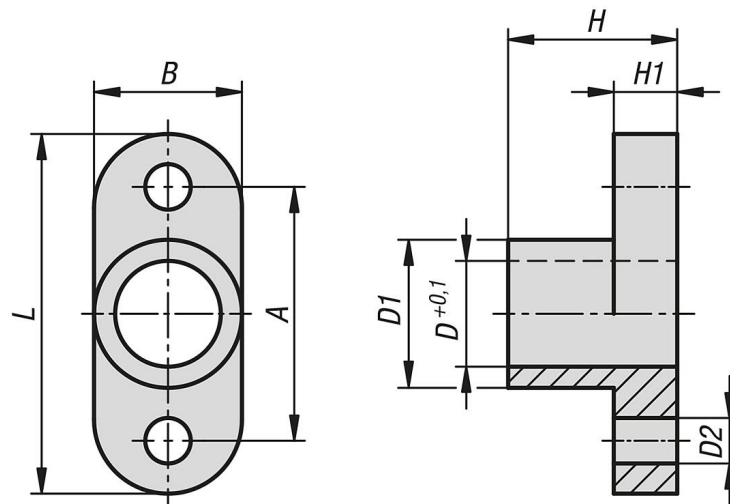
Kivitel:
Barnított.

További információk:
A szorítóhorog felfogók a leszorító horgok vezetésére szolgálnak.

Tartozékok:
Szorítóhorgok K0014.



Rajzok



Szorítóhorog felfogók

Termékáttekintés

Szorítóhorog felfogók

Rendelési szám	A	B	D	D1	D2	H	H1	L
K0851.04016	24	14	10	14	4,3	16	6	34
K0851.06019	28	16	12	16	5,3	19	8	40