

## Teleszkópos fióksínek, acél oldalra szerelésre, részben kihúzható, teherbírás max. 65 kg

Termékleírás / Termékillustrációk

# 19"



### Leírás

#### Anyag:

Sínek, acél  
Golyókosarak, acél  
Golyók, acél

#### Kivitel:

Sínek, horganyzott  
Golyókosarak, horganyzott  
Golyók, edzett

#### Rendeléssel kapcsolatos tudnivalók:

Értékesítés párosával

#### További információk:

A részlegesen kihúzható teleszkópos fióksíneknél a lökethossz kisebb, mint a beépítési hossz. Rögzítés nyitott helyzetben. A reteszoldó kar működtetésével a fiók könnyedén kivehető és leválasztható a vezetőről.

A teleszkópos fióksínek dinamikus teherbírása a függőlegesen felszerelt teleszkópos sínpár maximális teherbírását adja meg a teljes kihúzási út kihasználása esetében. A megadott teherbírást 450 mm-es sántávolság mellett határozták meg és a maximális értékre vonatkozik 10.000 ciklus esetében.

Vízszintes szerelés esetén a teherbírás 75%-kal kisebb.

A rögzítőcsavarok fejének magassága ne haladja meg a 2,5 mm-t, különben fennáll a sínek más részeivel való összeütközés veszélye.

#### Hőmérséklet-tartomány:

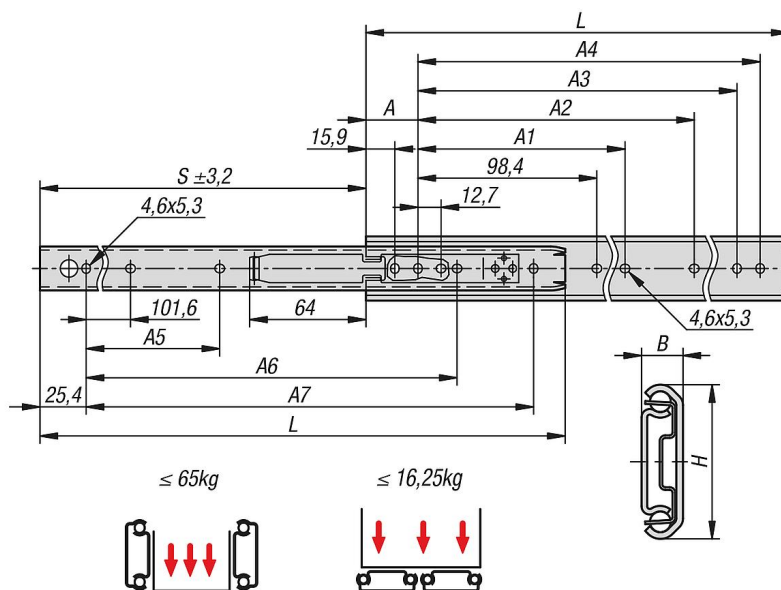
-20 °C – +70 °C.

#### Előnyök:

Rögzítés nyitott és zárt helyzetben.  
Gyors, kuplungos fiókleválasztás

## Teleszkópos fióksínek, acél oldalra szerelésre, részben kihúzható, teherbírás max. 65 kg

Rajzok



### Termékáttekintés

## Teleszkópos fióksínek, acél, oldalra szerelésre, részben kihúzható, teherbírás max. 65 kg

Rendelési szám	Szerelés	Terméktípus	Teherbírás páronként kg	csomagolás módja
K1711.0305	oldalra szerelés	szabványos	65	1 darab = 1 pár
K1711.0356	oldalra szerelés	szabványos	65	1 darab = 1 pár
K1711.0406	oldalra szerelés	szabványos	60	1 darab = 1 pár
K1711.0457	oldalra szerelés	szabványos	55	1 darab = 1 pár
K1711.0508	oldalra szerelés	szabványos	50	1 darab = 1 pár
K1711.0559	oldalra szerelés	szabványos	40	1 darab = 1 pár
K1711.0610	oldalra szerelés	szabványos	35	1 darab = 1 pár
K1711.0660	oldalra szerelés	szabványos	30	1 darab = 1 pár
K1711.0711	oldalra szerelés	szabványos	30	1 darab = 1 pár

Rendelési szám	A	A1	A2	A3	A4	A5	A6	A7	B	H	Löket S	L
K1711.0305	28,6	-	136,5	247,6	260,3	-	215,9	254	9,5	35,3	201,5	305
K1711.0356	28,6	-	187,3	298,4	311,1	-	266,7	304,8	9,5	35,3	252,5	356
K1711.0406	28,6	-	238,1	349,2	361,9	-	317,5	355,6	9,5	35,3	303	406
K1711.0457	28,6	200	288,9	400	412,7	203,2	342,9	406,4	9,5	35,3	329	457
K1711.0508	28,6	225,4	339,7	450,8	463,5	228,6	393,7	457,2	9,5	35,3	379,5	508
K1711.0559	28,6	250,8	390,5	501,6	514,3	254	419,1	508	9,5	35,3	405	559
K1711.0610	28,6	276,2	441,3	552,4	565,1	279,4	444,5	558,8	9,5	35,3	430,5	610
K1711.0660	28,6	301,6	492,1	603,2	615,9	304,8	495,3	609,6	9,5	35,3	481,5	660
K1711.0711	28,6	327	542,9	654	666,7	330,2	520,7	660,4	9,5	35,3	506,5	711