

Teleszkópos fióksínek, nemesacél, oldalra szerelésre, túlhúzható, teherbírás max. 70 kg

Termékleírás / Termékillesztrációk



Leírás

Anyag:

Sínek, nemesacél 1.4301.

Golyóskosarak, nemesacél 1.4301.

Golyók, nemesacél 1.4034.

Kivitel:

Sínek, fémtiszta

Golyóskosarak, fémtiszta

Golyók, fémtiszta

Rendeléssel kapcsolatos tudnivalók:

Értékesítés párosával

További információk:

A túlhúzható teleszkópos fióksíneknél a lökethossz nagyobb a beépítési hosszánál.

Rögzítés nyitott helyzetben. A reteszoldó kar működtetésével a fiók könnyedén kivehető és leválasztható a vezetőről.

A teleszkópos fióksínek dinamikus teherbírása a függőlegesen felszerelt teleszkópos sínpár maximális teherbírását adja meg a teljes kihúzási út kihasználása esetében. A megadott teherbírást 450 mm-es sítávolság mellett határozták meg és a maximális értékre vonatkozik 10.000 ciklus esetében.

Vízszintes szerelés esetén a teherbírás 75%-kal kisebb.

A rögzítőcsavarok fejének magassága ne haladja meg a 2,5 mm-t, különben fennáll a sínek más részeivel való összeütközés veszélye.

Hőmérséklet-tartomány:

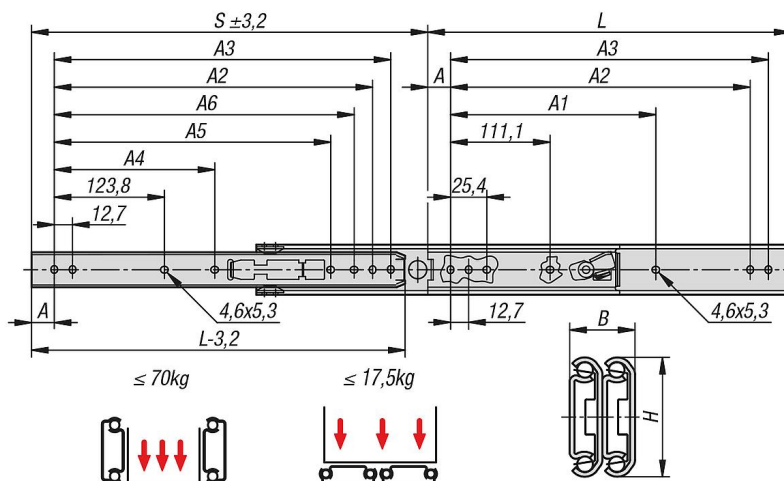
-20 °C - +110 °C között

Előnyök:

Rögzítés nyitott és zárt helyzetben.

Gyors, kuplungos fiókleválásztás

Rajzok



Teleszkópos fióksínek, nemesacél, oldalra szerelésre, túlúzható, teherbírás max. 70 kg

Termékáttekintés

Teleszkópos fióksínek, nemesacél, oldalra szerelésre, túlúzható, teherbírás max. 70 kg

Rendelési szám	Szerelés	Terméktípus	Teherbírás páronként kg	csomagolás módja
K1714.0305	oldalra szerelés	szabványos	70	1 darab = 1 pár
K1714.0356	oldalra szerelés	szabványos	68	1 darab = 1 pár
K1714.0406	oldalra szerelés	szabványos	65	1 darab = 1 pár
K1714.0457	oldalra szerelés	szabványos	62	1 darab = 1 pár
K1714.0508	oldalra szerelés	szabványos	57	1 darab = 1 pár
K1714.0559	oldalra szerelés	szabványos	52	1 darab = 1 pár
K1714.0610	oldalra szerelés	szabványos	46	1 darab = 1 pár
K1714.0660	oldalra szerelés	szabványos	41	1 darab = 1 pár
K1714.0711	oldalra szerelés	szabványos	36	1 darab = 1 pár

Rendelési szám	A	A1	A2	A3	A4	A5	A6	B	H	Lökets	L
K1714.0305	15,9	-	260,3	273	-	-	-	19,1	35,3	327	305
K1714.0356	15,9	-	311,1	323,8	-	-	298,4	19,1	35,3	378	356
K1714.0406	15,9	250,8	361,9	374,6	-	-	349,2	19,1	35,3	429	406
K1714.0457	15,9	301,6	412,7	425,4	212,7	-	400	19,1	35,3	479,5	457
K1714.0508	15,9	352,4	463,5	476,2	238,1	365,2	450,8	19,1	35,3	530,5	508
K1714.0559	15,9	403,2	514,3	527	263,5	415,9	501,6	19,1	35,3	581	559
K1714.0610	15,9	454	565,1	577,8	288,9	466,7	552,4	19,1	35,3	632	610
K1714.0660	15,9	504,8	615,9	628,6	314,3	517,7	603,2	19,1	35,3	683	660
K1714.0711	15,9	555,6	666,7	679,4	339,7	568,3	654	19,1	35,3	733,5	711