

## Teleszkópos fióksínek, nemesacél, oldalra szerelésre, túlhúzható, teherbírás max. 90 kg

Termékleírás / Termékillustrációk



### Leírás

#### Anyag:

Sínek, nemesacél 1.4301.

Golyóskosarak, nemesacél 1.4301.

Golyók, nemesacél 1.4034.

#### Kivitel:

Sínek, fémtiszta

Golyóskosarak, fémtiszta

Golyók, fémtiszta

#### Rendeléssel kapcsolatos tudnivalók:

Értékesítés párosával

#### További információk:

A túlhúzható teleszkópos fióksíneknél a lökethossz nagyobb a beépítési hosszánál.

Rögzítés nyitott helyzetben. A reteszoldó kar működtetésével a fiók könnyedén kivehető és leválasztható a vezetőről.

A teleszkópos fióksínek dinamikus teherbírása a függőlegesen felszerelt teleszkópos sínpár maximális teherbírását adja meg a teljes kihúzási út kihasználása esetében. A megadott teherbírást 400 mm-es sántávolság mellett határozták meg és a maximális értékre vonatkozik 10.000 ciklus esetében.

Vízszintes szerelés esetén a teherbírás 75%-kal kisebb.

A rögzítőcsavarok fejének magassága ne haladja meg a 2,5 mm-t, különben fennáll a sínek más részeivel való összeütközés veszélye.

#### Előnyök:

Rögzítés nyitott és zárt helyzetben.

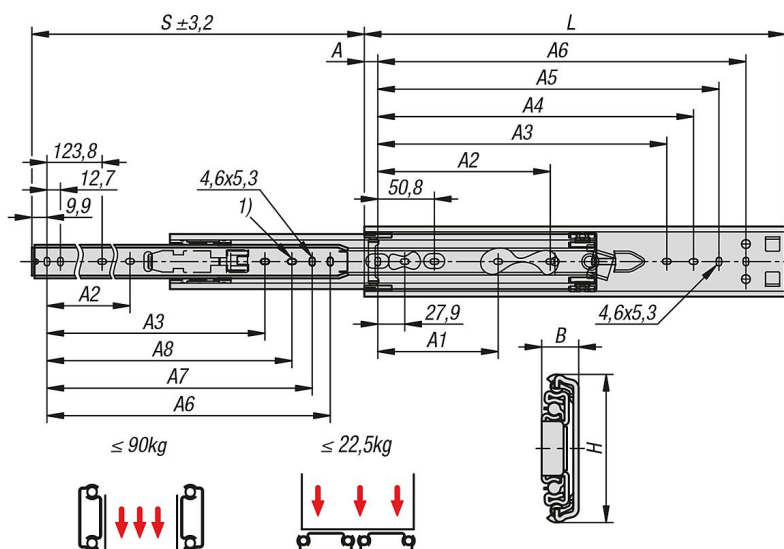
Gyors, kuplungos fiókleválasztás

#### Rajzi hivatkozás:

1) Szerelőfurat K1716.0305 esetében nincs

# Teleszkópos fióksínek, nemesacél, oldalra szerelésre, túlhúzható, teherbírás max. 90 kg

Rajzok



## Termékáttekintés

### Teleszkópos fióksínek, nemesacél, oldalra szerelésre, túlhúzható, teherbírás max. 90 kg

Rendelési szám	Szerelés	Terméktípus	Teherbírás páronként kg	csomagolás módja
K1716.0305	oldalra szerelés	szabványos	56	1 darab = 1 pár
K1716.0356	oldalra szerelés	szabványos	68	1 darab = 1 pár
K1716.0406	oldalra szerelés	szabványos	80	1 darab = 1 pár
K1716.0457	oldalra szerelés	szabványos	85	1 darab = 1 pár
K1716.0508	oldalra szerelés	szabványos	90	1 darab = 1 pár
K1716.0559	oldalra szerelés	szabványos	90	1 darab = 1 pár
K1716.0610	oldalra szerelés	szabványos	90	1 darab = 1 pár
K1716.0660	oldalra szerelés	szabványos	87	1 darab = 1 pár

Rendelési szám	A	A1	A2	A3	A4	A5	A6	A7	A8	B	H	Lökét S	L
K1716.0305	15,9	-	-	-	209,6	235	260,4	247,7	-	12,7	51,6	330	305
K1716.0356	15,9	-	-	-	260,4	285,8	311,2	298,5	285,8	12,7	51,6	381	356
K1716.0406	15,9	123,8	-	-	311,2	336,6	362	349,3	336,6	12,7	51,6	432	406
K1716.0457	15,9	123,8	177,8	314,4	362	387,4	412,8	400,1	387,4	12,7	51,6	483	457
K1716.0508	15,9	123,8	203,2	365,3	412,8	438,2	463,6	450,9	438,2	12,7	51,6	533	508
K1716.0559	15,9	123,8	228,6	416,1	463,6	489	514,4	501,7	489	12,7	51,6	584	559
K1716.0610	15,9	123,8	254	466,9	514,4	539,8	565,2	552,5	539,8	12,7	51,6	635	610
K1716.0660	15,9	123,8	279,4	517,7	565,2	590,6	616	603,3	590,6	12,7	51,6	686	660