

## Hatlapú anyák, nemesacél, tömítőgyűrűvel Hygienic DESIGN kivitelben

Termékleírás / Termékillesztrációk



### Leírás

#### Termékleírás:

A Hygienic DESIGN csavarrendszert kifejezetten élelmiszer-feldolgozó területeken való használatra fejlesztették ki. Különös jelentőséget tulajdonítottak a tisztításra optimalizált geometriának és az  $Ra \leq 0,8 \mu\text{m}$  felületi érdességnek. A termék gyors és egyszerű használata az előre összeszerelt tömítőgyűrűnek köszönhetően egészíti ki a teljes csomagot.

#### Anyag:

Hatlapú anyák: nemesacél 1.4404

Tömítőgyűrű: EU10/2011 és FDA-konform termoplaszt (POM)

#### Kivitel:

Hatlapú anyák: nemesacél polírozott vagy polírozás nélkül

Tömítőgyűrű: RAL5002 - ultramarinkék (POM)

#### További információk:

A tömítőgyűrű felfekvési felülete ideális esetben sík és derékszögben áll a csavarfurathoz képest, továbbá felületi érdessége  $Ra \leq 0,8 \mu\text{m}$ .

A tömítőgyűrű nem tisztítható savas (pH-érték  $< 4$ ) és oxidáló szerekkel.

#### Hőmérséklet-tartomány:

-20 °C - +100 °C között (POM)

#### Előnyök:

Előszerelt, cserélhető tömítőgyűrű

Élelmiszerkonform anyagok

Tisztítás szempontjából optimális geometria

#### Egyedi igényre:

Speciális kivitelek.

#### Figyelem:

A Hygienic DESIGN csavarkötés alkalmasságát az adott alkalmazáshoz a felhasználónak kell ellenőriznie. A terheléstől és külső hatásoktól (hőmérséklet, tisztítóközeg, termékközeg) függően a tömítőgyűrűt rendszeresen ellenőrizni kell, és szükség esetén cserélni kell.

#### Szállítási terjedelem:

Hatlapú anya tömítőgyűrűvel együtt

#### Tartozékok:

Tömítőgyűrűk K1649

Hatlapfejű csavarok, nemesacél, tömítőgyűrűvel K1647

Dugókulcsok, műanyag betétes K1361

Gyűrűs- / villáskulcsok kímélő rátétekkel K1362

#### Menet kivitele:

M4 - M16

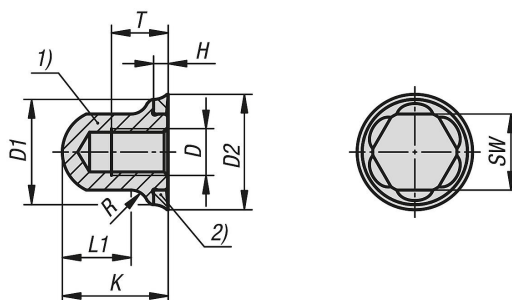
#### Rajzi hivatkozás:

1) Hatlapú anyák

2) Tömítőgyűrű

# Hatlapú anyák, nemesacél, tömítőgyűrűvel Hygienic DESIGN kivitelben

## Rajzok



## Termékáttekintés

### Hatlapú anyák, nemesacél, tömítőgyűrűvel, Hygienic DESIGN kivitelben

Rendelési szám	Alaptest felülete	D	D1	D2	H	K	L1	R	SW	T
K1648.1104	polírozott	M4	10	11,25	2	11,1	5,9	3	7	4,8
K1648.1105	polírozott	M5	12	13,25	2	13,1	7,4	3	8	6
K1648.1106	polírozott	M6	14	15,74	2,5	15,1	9,1	3	10	7,2
K1648.1108	polírozott	M8	18	19,74	2,5	18,1	11,7	3	13	9,6
K1648.1110	polírozott	M10	22	23,74	2,5	22,1	15	4	16	12
K1648.1112	polírozott	M12	26	28,25	3	25,1	16,1	5	18	14,4
K1648.1116	polírozott	M16	35	37,25	3	32,1	21,8	6	24	19,2
K1648.2104	polírozatlan	M4	10	11,25	2	11,1	5,9	3	7	4,8
K1648.2105	polírozatlan	M5	12	13,25	2	13,1	7,4	3	8	6
K1648.2106	polírozatlan	M6	14	15,74	2,5	15,1	9,1	3	10	7,2
K1648.2108	polírozatlan	M8	18	19,74	2,5	18,1	11,7	3	13	9,6
K1648.2110	polírozatlan	M10	22	23,74	2,5	22,1	15	4	16	12
K1648.2112	polírozatlan	M12	26	28,25	3	25,1	16,1	5	18	14,4
K1648.2116	polírozatlan	M16	35	37,25	3	32,1	21,8	6	24	19,2