

Szorítócsapok, nemesacél

Termékleírás / Termékillustrációk



Leírás

Anyag:

Nemesacél.

Kivitel:

edzett.

További információk:

A szín eltérhet a kép megkeményedése miatt.

Működési mód:

Csavarja a szorítócsapot a menetbe és húzza meg. Lásd a szerelési rajzot.

Tartozékok:

K1740 kerek pozicionáló felfogó.

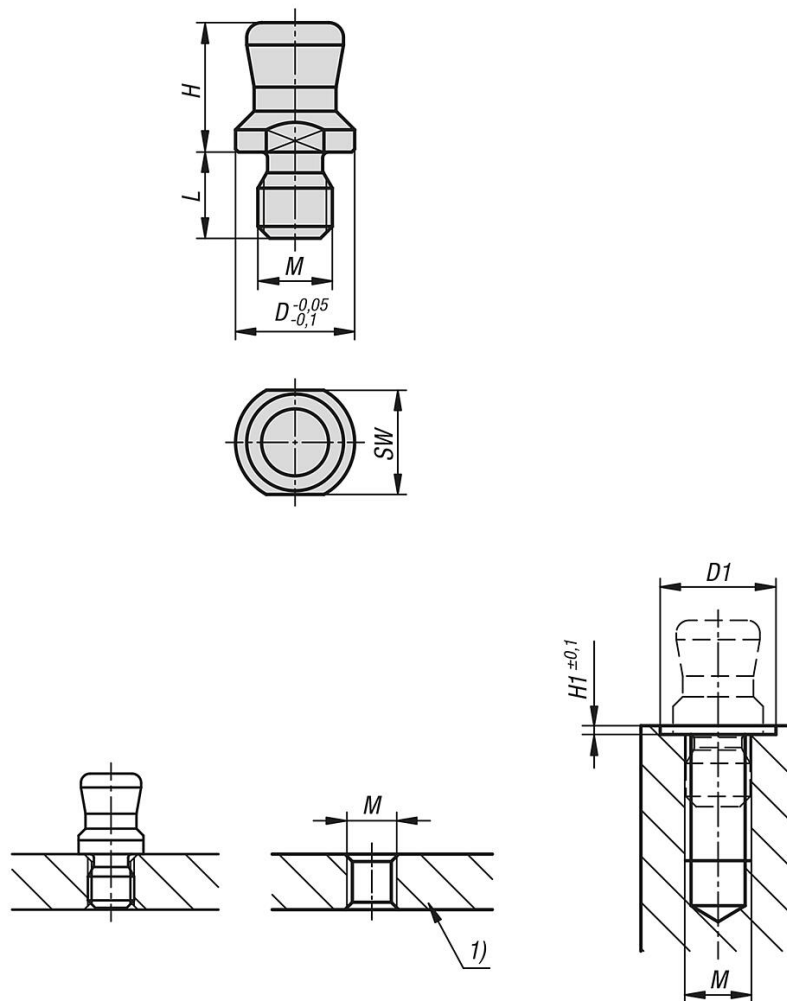
K1741 peremes pozicionáló felfogó.

Rajzi hivatkozás:

1) Lemez

Szorítócsapok, nemesacél

Rajzok



Termékáttekintés

Szorítócsapok, nemesacél

Rendelési szám	D	D1	H	H1	L	M	SW
K1564.16	6	7	7,6	0,5	5,8	M04X0,7	5
K1564.18	8	9	8,7	0,5	5,8	M05X0,8	7