

Műszer kormányzott és fixgörgők elektromosan vezetőképes, szabványos kivitel

Termékleírás / Termékillustrációk



Leírás

Anyag:

Ház, acéllemez.

Kerekek termoplasztikus gumi futófelülettel.

Keréktest, polipropilén.

Kivitel:

Ház, préselt. Kormányzott görgő kettős golyóscsapágyazással a forgókoszorúban.

Kerekek síklócsapágygal.

További információk:

Keréktengely, csavarozott. Kormányzott és fix görgők hátfurattal. Kerekek ESD kivitelben, nyommentes szürke. A kerék ohmos ellenállása $\leq 10^4 \Omega$.

Használat:

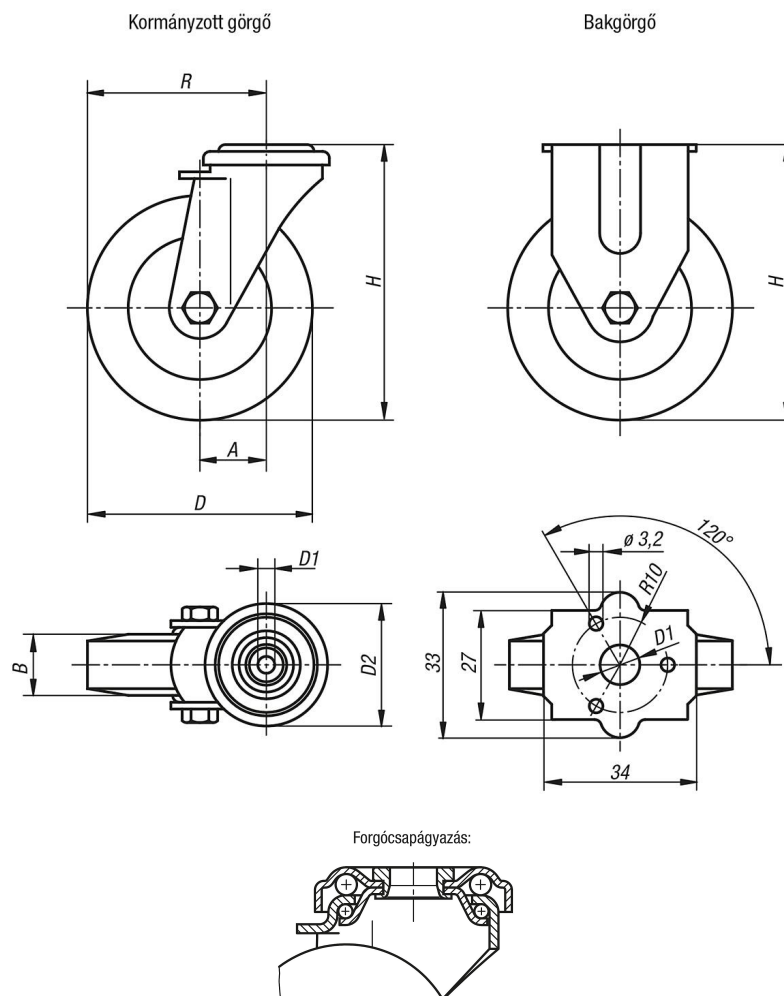
Az ESD védelem érdekében, amelyek a szállítóeszközök vagy a szállított áru révén keletkezhetnek, elektromosan vezetőképes kormányzott és fixgörgőket alkalmaznak. Ily módon elkerülhető az érzékeny áru károsodása vagy a fájdalmas elektrosztatikus kisülés szállítóeszköz kezelőjénél.

Hőmérséklet-tartomány:

-20 °C ... +60 °C.

Műszer kormányzott és fixgörgők elektromosan vezetőképes, szabványos kivitel

Rajzok



Termékáttekintés

Műszer kormányzott és fixgörgők elektromosan vezetőképes, szabványos kivitel

Rendelési szám	Megnevezés	Kivitel 1	Kerékcsapágyazás	A	B	D	D1	D2	H	R	Terhelhetőség kg
K1759.11050191	Bakgörgő	rögzítő rendszer nélkül	siklócsapágyak	-	19	50	11	-	69	-	30
K1759.11075251	Bakgörgő	rögzítő rendszer nélkül	siklócsapágyak	-	25	75	11	-	98	-	50
K1759.1105019	Vezető görgő	rögzítő rendszer nélkül	siklócsapágyak	25	19	50	11	43	69	50	30
K1759.1107525	Vezető görgő	rögzítő rendszer nélkül	siklócsapágyak	29	25	75	11	43	98	66,5	50
K1759.1110025	Vezető görgő	rögzítő rendszer nélkül	siklócsapágyak	33	25	100	11	43	121	83	60
K1759.11050192	Vezető görgő	stop-fix rögzítő rendszerrel	siklócsapágyak	25	19	50	11	43	69	50	30
K1759.11075252	Vezető görgő	stop-fix rögzítő rendszerrel	siklócsapágyak	29	25	75	11	43	98	66,5	50
K1759.11100252	Vezető görgő	stop-fix rögzítő rendszerrel	siklócsapágyak	33	25	100	11	43	121	83	60