

Acéllemez kormányzott és fixgörgők nehéz kivitel

Termékleírás / Termékillustrációk



Leírás

Anyag:

Ház, acéllemez, kerekek, szabványos tömör gumi abroncs, felni, poliamid.

Kivitel:

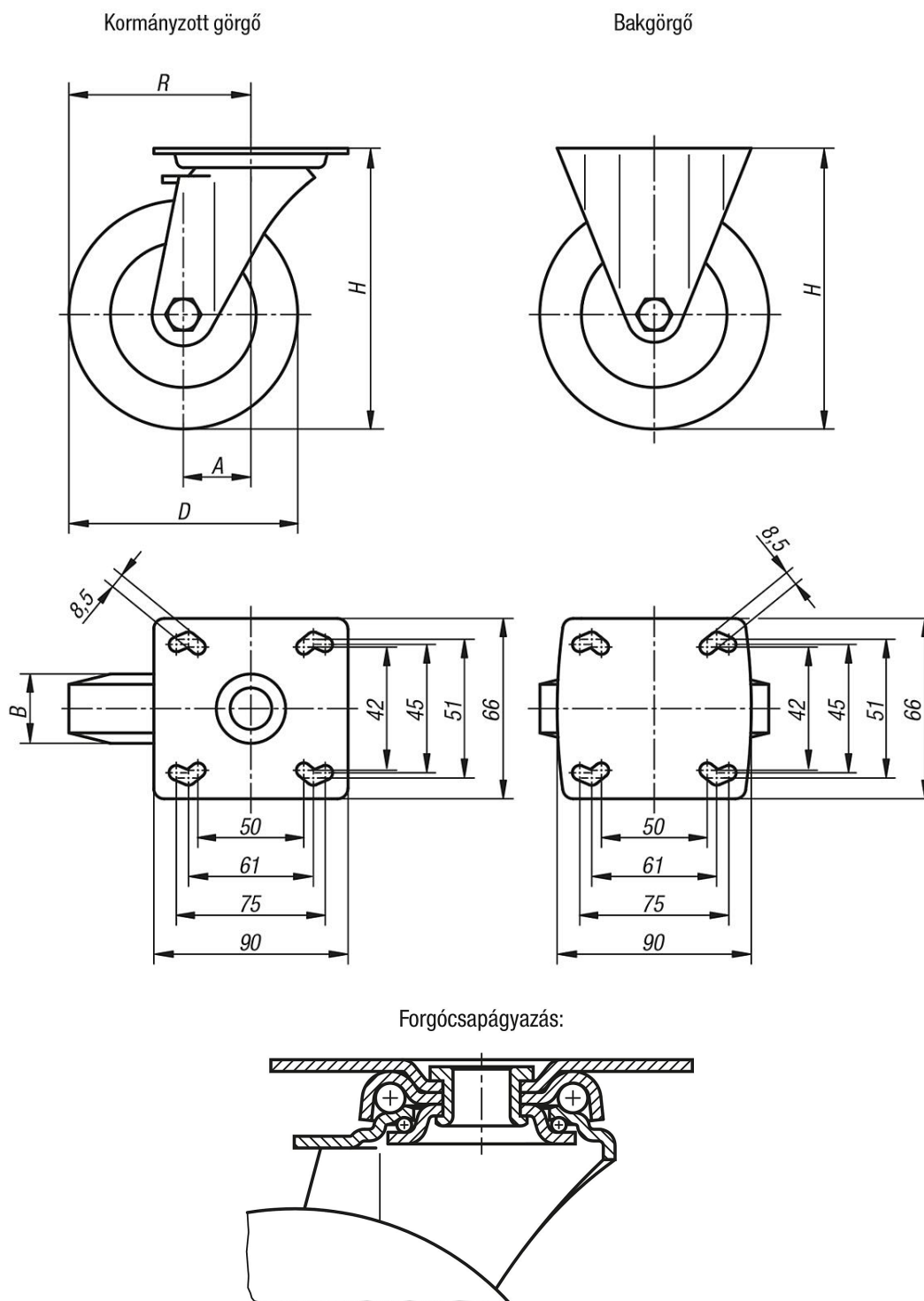
Ház préselt. Kormányzott görgő ház kettős golyóscsapágyazással a forgókoszorúban. Kerekek síklócsapággal.

További információk:

Keréktengely, csavarozott. Ütés- és korrózióálló szabványos tömör gumi kerekek.

Acéllemez kormányzott és fixgörgők nehéz kivitel

Rajzok



Termékáttekintés

krmilna in fiksna kolesa iz jeklene pločevine, težke izvedbe

Rendelési szám	Megnevezés	Kivitel 1	Kerékcsapágyazás	A	B	D	H	R	Terhelhetőség kg
K1760.080251	Bakgörgő	rögzítő rendszer nélkül	siklócsapágyak	-	25	80	111	-	60
K1760.100321	Bakgörgő	rögzítő rendszer nélkül	siklócsapágyak	-	32	100	136	-	90

Acéllemez kormányzott és fixgörgők nehéz kivitel

Termékáttekintés

Rendelési szám	Megnevezés	Kivitel 1	Kerékcsapágyazás	A	B	D	H	R	Terhelhetőség kg
K1760.125251	Bakgörgő	rögzítő rendszer nélkül	siklócsapágyak	-	25	125	161	-	80
K1760.125321	Bakgörgő	rögzítő rendszer nélkül	siklócsapágyak	-	32	125	161	-	100
K1760.08025	Vezető görgő	rögzítő rendszer nélkül	siklócsapágyak	40	25	80	111	80	60
K1760.10032	Vezető görgő	rögzítő rendszer nélkül	siklócsapágyak	40	32	100	136	90	90
K1760.12525	Vezető görgő	rögzítő rendszer nélkül	siklócsapágyak	40	25	125	161	102,5	80
K1760.12532	Vezető görgő	rögzítő rendszer nélkül	siklócsapágyak	40	32	125	161	102,5	100
K1760.080252	Vezető görgő	stop-fix rögzítő rendszerrel	siklócsapágyak	40	25	80	111	80	60
K1760.100322	Vezető görgő	stop-fix rögzítő rendszerrel	siklócsapágyak	40	32	100	136	90	90
K1760.125252	Vezető görgő	stop-fix rögzítő rendszerrel	siklócsapágyak	40	25	125	161	102,5	80
K1760.125322	Vezető görgő	stop-fix rögzítő rendszerrel	siklócsapágyak	40	32	125	161	102,5	100