

Acéllemez kormányzott és fixgörgők elektromosan vezetőképes, nehéz kivitel

Termékleírás / Termékillustrációk



Leírás

Anyag:

Ház, acéllemez.

Kerekek termoplasztikus gumi futófelülettel.

Keréktest, polipropilén.

Kivitel:

Ház, préselt. Kormányzott görgő kettős golyóscsapágyazással a forgókoszorúban.

Kerekek síklócsapágygal.

További információk:

Keréktengely, csavarozott. Kormányzott és fix görgők csatlakozó karimával. Kerekek ESD kivitelben, nyommentes szürke. A kerék ohmos ellenállása $\leq 10^4 \Omega$.

Használat:

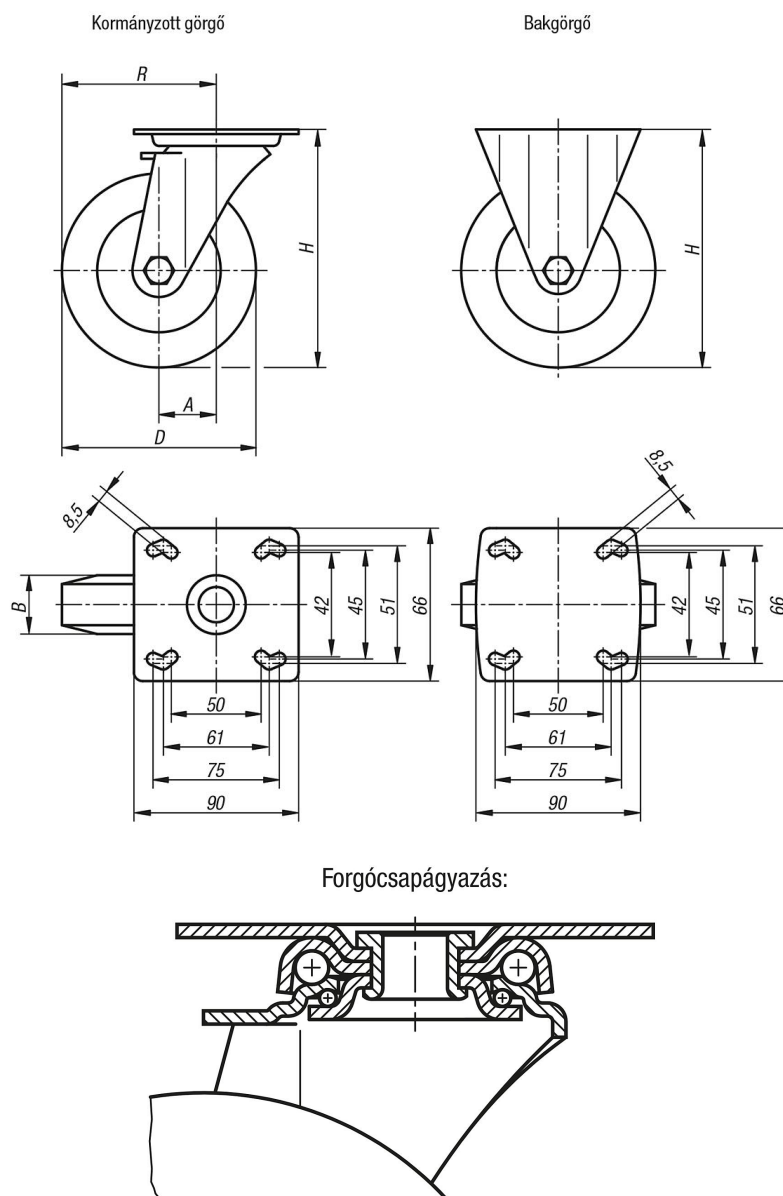
Az ESD védelem érdekében, amelyek a szállítóeszközök vagy a szállított áru révén keletkezhetnek, elektromosan vezetőképes kormányzott és fixgörgőket alkalmaznak. Ily módon elkerülhető az érzékeny áru károsodása vagy a fájdalmas elektrosztatikus kisülés szállítóeszköz kezelőjénél.

Hőmérséklet-tartomány:

-20 °C ... +60 °C.

Acéllemez kormányzott és fixgörgők elektromosan vezetőképes, nehéz kivitel

Rajzok



Termékáttekintés

Acéllemez kormányzott és fixgörgők, elektromosan vezetőképes, nehéz kivitel

Rendelési szám	Megnevezés	Kerécsapágyazás	A	D	B	H	R	Terhelhetőség kg
K1760.11080321	Bakgörgő	siklócsapágyak	-	80	32	111	-	65
K1760.11100321	Bakgörgő	siklócsapágyak	-	100	32	136	-	70
K1760.11125321	Bakgörgő	siklócsapágyak	-	125	32	161	-	80
K1760.1108032	Vezető görgő	siklócsapágyak	40	80	32	111	80	65
K1760.1110032	Vezető görgő	siklócsapágyak	40	100	32	136	90	70
K1760.1112532	Vezető görgő	siklócsapágyak	40	125	32	161	102,5	80
K1760.11080322	Vezető görgő	siklócsapágyak	40	80	32	111	80	65
K1760.11100322	Vezető görgő	siklócsapágyak	40	100	32	136	90	70
K1760.11125322	Vezető görgő	siklócsapágyak	40	125	32	161	102,5	80

Acéllemez kormányzott és fixgörgők elektromosan vezetőképes, nehéz kivitel

Termékáttekintés

