

## Acéllemez kormányzott és fixgörgők szabványos kivitel

Termékleírás / Termékillesztrációk



### Leírás

#### Anyag:

Ház és felni acéllemez, kerekek tömör gumi abronccsal, acélcső agy.

#### Kivitel:

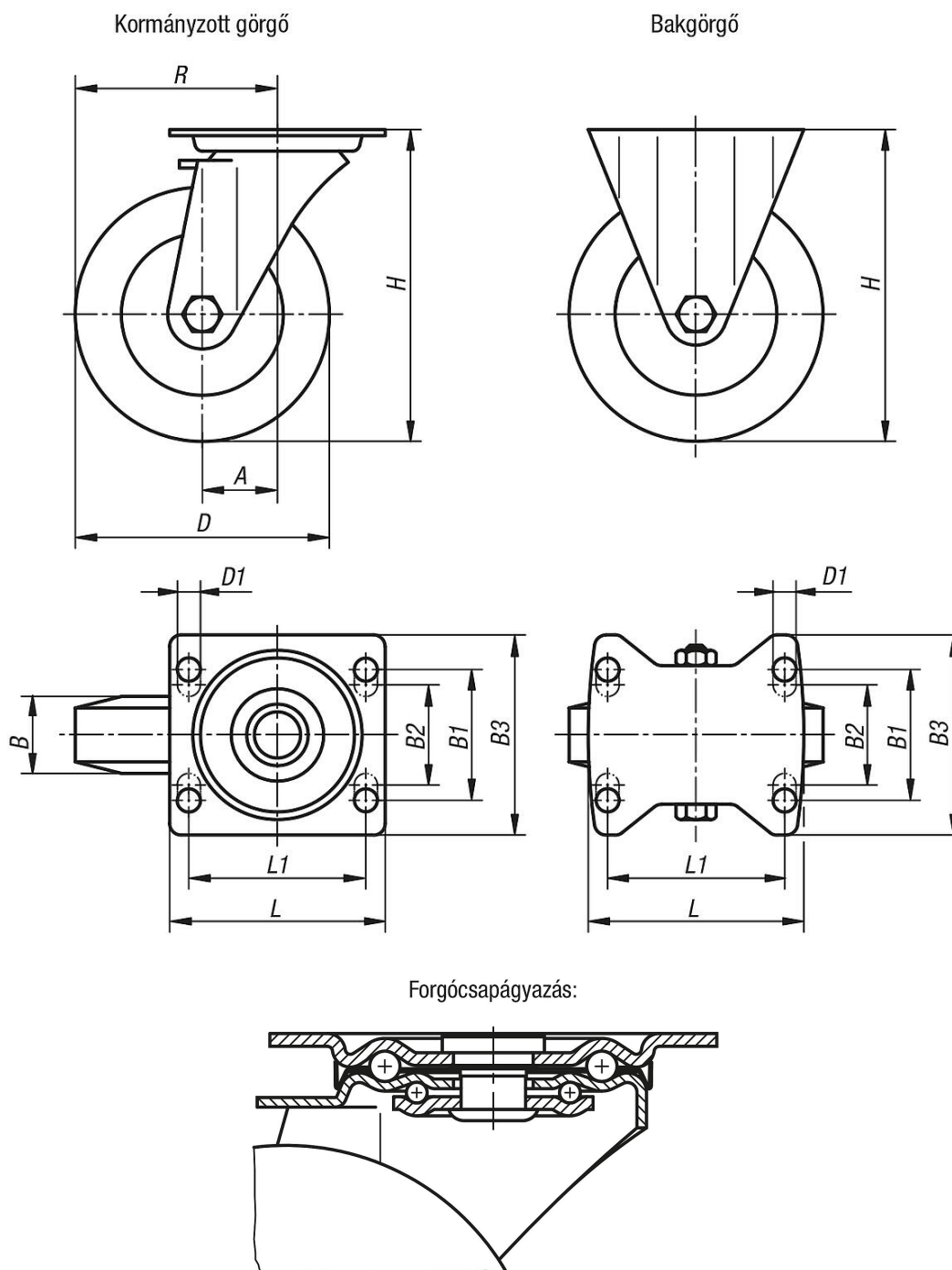
Ház és felni préselt. Kormányzott görgő háza kettős golyóscsapágyazással a forgókoszorúban, és golyóvédelemmel. Kerekek görgőscsapággal.

#### További információk:

Keréktengely, csavarozott.

# Acéllemez kormányzott és fixgörgők szabványos kivitel

Rajzok



## Termékáttekintés

### Acéllemez kormányzott és fixgörgők szabványos kivitel

Rendelési szám	Megnevezés	Kivitel 1	Kerékcsapágyazás	A	B	B1	B2	B3	D	D1	L	L1	H	R	Terhelhetőség kg
K1761.080251	Bakgörgő	rögzítő rendszer nélkül	görgőcsapágy	-	25	-	60	85	80	9	100	80	102	-	50
K1761.100301	Bakgörgő	rögzítő rendszer nélkül	görgőcsapágy	-	30	-	60	85	100	9	100	80	125	-	70
K1761.125381	Bakgörgő	rögzítő rendszer nélkül	görgőcsapágy	-	37,5	-	60	85	125	9	100	80	150	-	100
K1761.160401	Bakgörgő	rögzítő rendszer nélkül	görgőcsapágy	-	40	75	80	110	160	11	140	105	195	-	135
K1761.200501	Bakgörgő	rögzítő rendszer nélkül	görgőcsapágy	-	50	75	80	110	200	11	140	105	235	-	205

## Acéllemez kormányzott és fixgörgők szabványos kivitel

### Termékáttekintés

Rendelési szám	Megnevezés	Kivitel 1	Kerékcsapágyazás	A	B	B1	B2	B3	D	D1	L	L1	H	R	Terhelhetőség kg
<b>K1761.08025</b>	Vezető görgő	rögzítő rendszer nélkül	görgőscsapágy	38	25	-	60	85	80	9	100	80	102	78	50
<b>K1761.10030</b>	Vezető görgő	rögzítő rendszer nélkül	görgőscsapágy	36	30	-	60	85	100	9	100	80	125	86	70
<b>K1761.12538</b>	Vezető görgő	rögzítő rendszer nélkül	görgőscsapágy	40	37,5	-	60	85	125	9	100	80	150	102,5	100
<b>K1761.16040</b>	Vezető görgő	rögzítő rendszer nélkül	görgőscsapágy	60	40	75	80	110	160	11	140	105	195	140	135
<b>K1761.20050</b>	Vezető görgő	rögzítő rendszer nélkül	görgőscsapágy	65	50	75	80	110	200	11	140	105	235	165	205
<b>K1761.080252</b>	Vezető görgő	stop-fix rögzítő rendszerrel	görgőscsapágy	38	25	-	60	85	80	9	100	80	102	78	50
<b>K1761.100302</b>	Vezető görgő	stop-fix rögzítő rendszerrel	görgőscsapágy	36	30	-	60	85	100	9	100	80	125	86	70
<b>K1761.125382</b>	Vezető görgő	stop-fix rögzítő rendszerrel	görgőscsapágy	40	37,5	-	60	85	125	9	100	80	150	102,5	100
<b>K1761.160402</b>	Vezető görgő	stop-fix rögzítő rendszerrel	görgőscsapágy	60	40	75	80	110	160	11	140	105	195	140	135
<b>K1761.200502</b>	Vezető görgő	stop-fix rögzítő rendszerrel	görgőscsapágy	65	50	75	80	110	200	11	140	105	235	165	205