

Acéllemez kormányzott és fixgörgők elektromosan vezetőképes, szabványos kivitel

Termékleírás / Termékillesztrációk



Leírás

Anyag:

Ház, acéllemez.

Kerekek termoplasztikus gumi futófelülettel.

Kerékttest, polipropilén.

Kivitel:

Ház, préselt. Kormányzott görgő kettős golyóscsapágyazással a forgókoszorúban.

Kerekek síklócsapágyal.

További információk:

Keréktengely, csavarozott. Kormányzott és fix görgők csatlakozó karimával. Kerekek ESD kivitelben, nyommentes szürke. A kerék ohmos ellenállása $\leq 10^4 \Omega$.

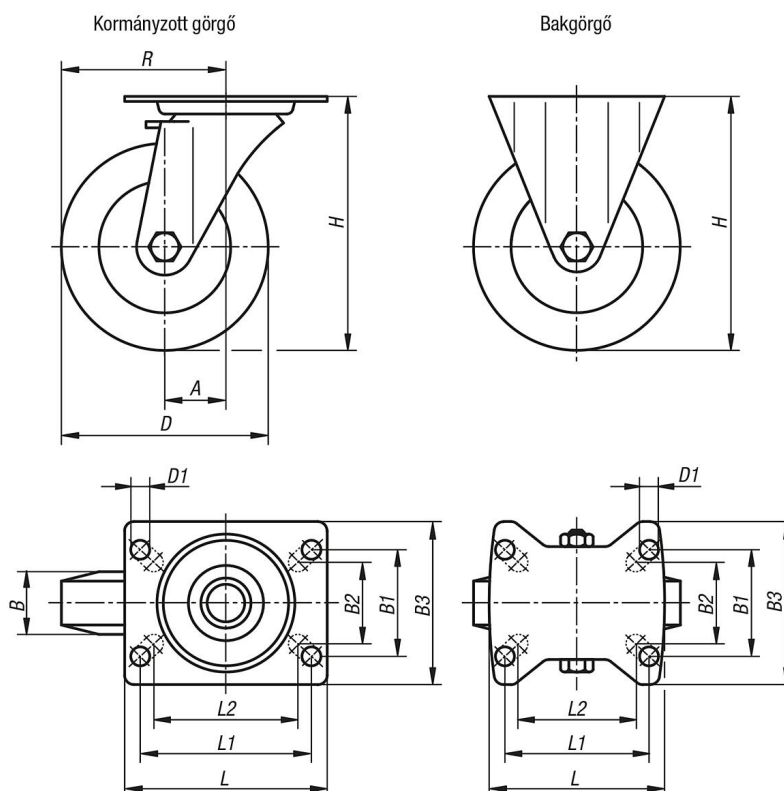
Használat:

Az ESD védelem érdekében, amelyek a szállítóeszközök vagy a szállított áru révén keletkezhetnek, elektromosan vezetőképes kormányzott és fixgörgőket alkalmaznak. Ily módon elkerülhető az érzékeny áru károsodása vagy a fájdalmas elektrosztatikus kisülés szállítóeszköz kezelőjénél.

Hőmérséklet-tartomány:

-20 °C ... +60 °C.

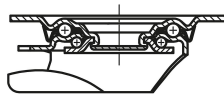
Rajzok



Acéllemez kormányzott és fixgörgők elektromosan vezetőképes, szabványos kivitel

Rajzok

Forgócsapágyazás:



Termékáttekintés

Acéllemez kormányzott és fixgörgők, elektromosan vezetőképes, szabványos kivitel

Rendelési szám	Megnevezés	Kivitel 1	Kerékcsapágyazás	A	B	B1	B2	B3	D	D1	L	L1	L2	H	R	Terhelhetőség kg
K1761.11080321	Bakgörgő	rögzítő rendszer nélkül	siklócsapágyak	-	32	55	60	85	80	9	100	80	76	102	-	65
K1761.11100321	Bakgörgő	rögzítő rendszer nélkül	siklócsapágyak	-	32	55	60	85	100	9	100	80	76	125	-	70
K1761.11125321	Bakgörgő	rögzítő rendszer nélkül	siklócsapágyak	-	32	55	60	85	125	9	100	80	76	150	-	80
K1761.11160401	Bakgörgő	rögzítő rendszer nélkül	siklócsapágyak	-	40	75	80	110	160	11	140	105	-	195	-	130
K1761.11200401	Bakgörgő	rögzítő rendszer nélkül	siklócsapágyak	-	40	75	80	110	200	11	140	105	-	235	-	160
K1761.1108032	Vezető görgő	rögzítő rendszer nélkül	siklócsapágyak	38	32	55	60	85	80	9	100	80	76	102	78	65
K1761.1110032	Vezető görgő	rögzítő rendszer nélkül	siklócsapágyak	36	32	55	60	85	100	9	100	80	76	125	86	70
K1761.1112532	Vezető görgő	rögzítő rendszer nélkül	siklócsapágyak	40	32	55	60	85	125	9	100	80	76	150	102,5	80
K1761.1116040	Vezető görgő	rögzítő rendszer nélkül	siklócsapágyak	54	40	75	80	110	160	11	140	105	-	195	134	130
K1761.1120040	Vezető görgő	rögzítő rendszer nélkül	siklócsapágyak	54	40	75	80	110	200	11	140	105	-	235	154	160
K1761.11080322	Vezető görgő	stop-fix rögzítő rendszerrel	siklócsapágyak	38	32	55	60	85	80	9	100	80	76	102	78	65
K1761.11100322	Vezető görgő	stop-fix rögzítő rendszerrel	siklócsapágyak	36	32	55	60	85	100	9	100	80	76	125	86	70
K1761.11125322	Vezető görgő	stop-fix rögzítő rendszerrel	siklócsapágyak	40	32	55	60	85	125	9	100	80	76	150	102,5	80
K1761.11160402	Vezető görgő	stop-fix rögzítő rendszerrel	siklócsapágyak	54	40	75	80	110	160	11	140	105	-	195	134	130
K1761.11200402	Vezető görgő	stop-fix rögzítő rendszerrel	siklócsapágyak	54	40	75	80	110	200	11	140	105	-	235	154	160