

Acéllemez kormányzott és fixgörgők szabványos kivitel

Termékleírás / Termékillustrációk



Leírás

Anyag:

Ház, acéllemez, keréktest PA 6, kopásálló poliuretán futófelülettel.

Kivitel:

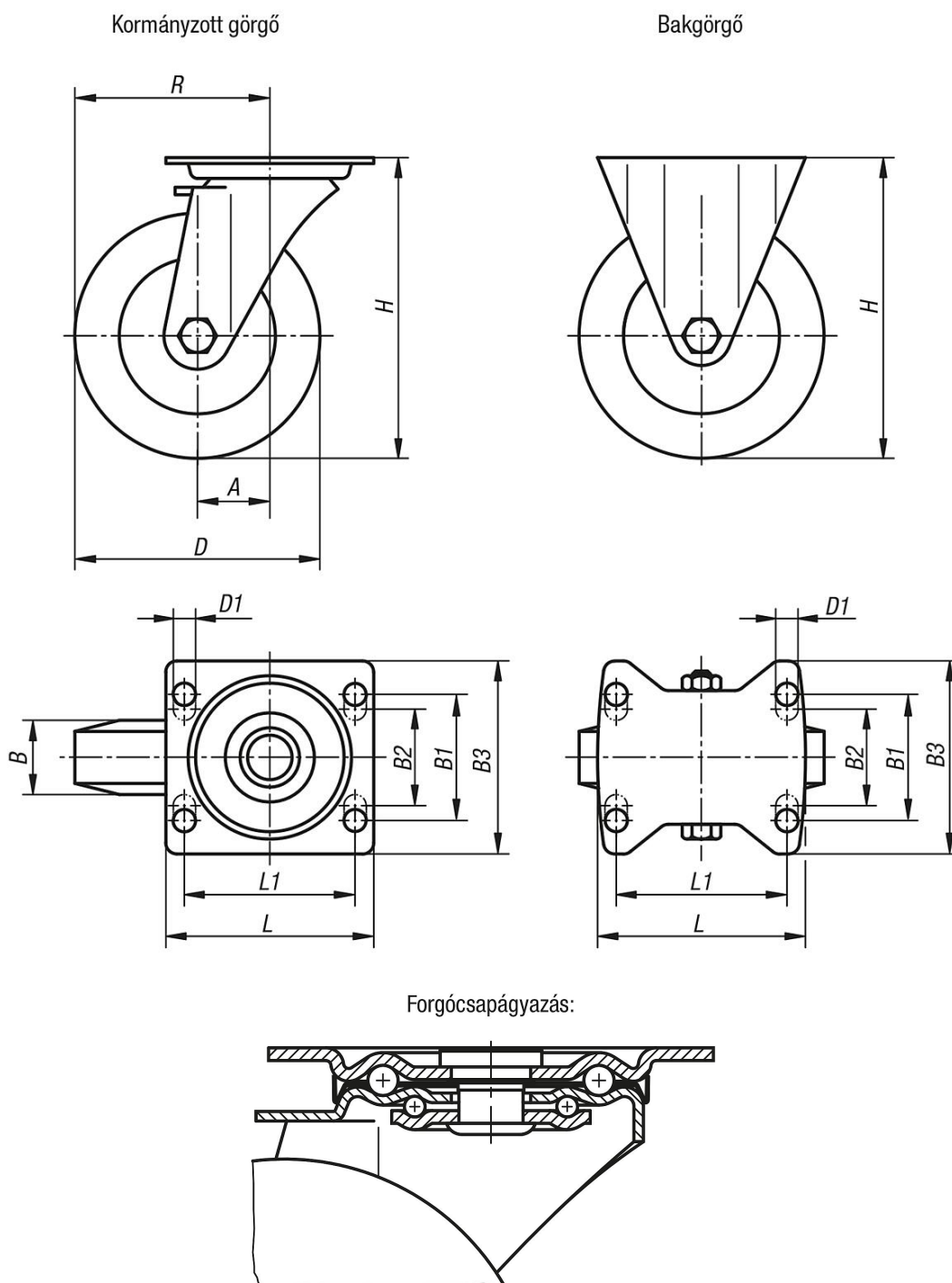
Ház préselt. Kormányzott görgő ház kettős golyóscsapágyazással a forgókoszorúban, és golyóvédelemmel. Kerekek siklócsapágygal.

További információk:

A kerekek törésbiztosak, karbantartásmentesek és korrózióállóak. Keréktengely, csavarozott. Kerekek nem hagynak nyomot.

Acéllemez kormányzott és fixgörgők szabványos kivitel

Rajzok



Termékáttekintés

Acéllemez kormányzott és fixgörgők szabványos kivitel

Rendelési szám	Megnevezés	Kivitel 1	Kerécsapágyazás	A	B	B1	B2	B3	D	D1	H	L	L1	R	Terhelhetőség kg
K1764.100351	Bakgörgő	rögzítő rendszer nélkül	siklócsapágyak	-	35	60	-	85	100	9	125	100	80	-	200
K1764.125351	Bakgörgő	rögzítő rendszer nélkül	siklócsapágyak	-	40	60	-	85	125	9	150	100	80	-	200
K1764.150401	Bakgörgő	rögzítő rendszer nélkül	siklócsapágyak	-	45	80	75	110	150	11	190	140	105	-	400
K1764.200501	Bakgörgő	rögzítő rendszer nélkül	siklócsapágyak	-	50	80	75	110	200	11	235	140	105	-	400

Acéllemez kormányzott és fixgörgők szabványos kivitel

Termékáttekintés

Rendelési szám	Megnevezés	Kivitel 1	Kerékcsapágyazás	A	B	B1	B2	B3	D	D1	H	L	L1	R	Terhelhetőség kg
K1764.10035	Vezető görgő	rögzítő rendszer nélkül	siklócsapágyak	36	35	60	-	85	100	9	125	100	80	86	200
K1764.12535	Vezető görgő	rögzítő rendszer nélkül	siklócsapágyak	40	40	60	-	85	125	9	150	100	80	102,5	200
K1764.15040	Vezető görgő	rögzítő rendszer nélkül	siklócsapágyak	60	45	80	75	110	150	11	190	140	105	135	400
K1764.20050	Vezető görgő	rögzítő rendszer nélkül	siklócsapágyak	65	50	80	75	110	200	11	235	140	105	165	400
K1764.100352	Vezető görgő	stop-fix rögzítő rendszerrel	siklócsapágyak	36	35	60	-	85	100	9	125	100	80	86	200
K1764.125352	Vezető görgő	stop-fix rögzítő rendszerrel	siklócsapágyak	40	40	60	-	85	125	9	150	100	80	102,5	200
K1764.150402	Vezető görgő	stop-fix rögzítő rendszerrel	siklócsapágyak	60	45	80	75	110	150	11	190	140	105	135	400
K1764.200502	Vezető görgő	stop-fix rögzítő rendszerrel	siklócsapágyak	65	50	80	75	110	200	11	235	140	105	165	400