

Acéllemez vezetőgörgők hátfurattal, lágygumi-abronccsal

Termékleírás / Termékillustrációk



Leírás

Anyag:

Acéllemez ház.

Minőségi elasztikus tömör gumi kerekek.

Minőségi, törésálló poliamid keréktestek.

Kivitel:

Préselt ház. Vezetőgörgő ház kettős golyóscsapágyazással a fordítókeresztben.

Kerekek golyóscsapágyal.

További információk:

Keréktengely, csavarozott.

Használat:

Maximális vezetési kényelem, a szállított áru rezgésének kiváló csillapítása. Az észrevehető zajcsökkentést az új lágygumi sorozat minden alkalmazásban képes biztosítani.

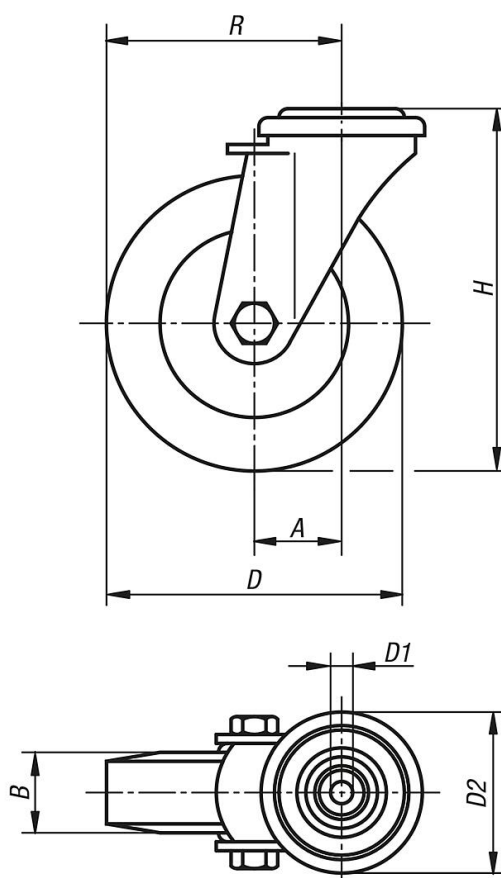
Hőmérséklet-tartomány:

-25 °C és +80 °C között.

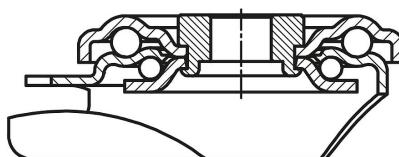
Acéllemez vezetőgörgők hátfurattal, lágygumi-abronccsal

Rajzok

Kormányzott görgő



Forgócsapágyazás:



Termékáttekintés

Acéllemez vezetőgörgők hátfurattal, lágygumi-abronccsal

Rendelési szám	Megnevezés	Kivitel 1	Kerékcsapágyazás	A	B	D	D1	D2	H	R	Terhelhetőség kg
K1789.10100040	Vezető görgő	rögzítő rendszer nélkül	golyóscsapágy	36	40	100	13	70	125	86	150
K1789.10125040	Vezető görgő	rögzítő rendszer nélkül	golyóscsapágy	40	40	125	13	70	150	102,5	150
K1789.101000402	Vezető görgő	stop-fix rögzítő rendszerrel	golyóscsapágy	36	40	100	13	70	125	86	150
K1789.101250402	Vezető görgő	stop-fix rögzítő rendszerrel	golyóscsapágy	40	40	125	13	70	150	102,5	150

