

## Acéllemez kormányzott és fixgörgők nehéz kivitel

Termékleírás / Termékillustrációk



### Leírás

#### Anyag:

Ház, erős acéllemez. Kerekek, hegesztett acél keréktesttel és Extrathane futófelülettel.

#### Kivitel:

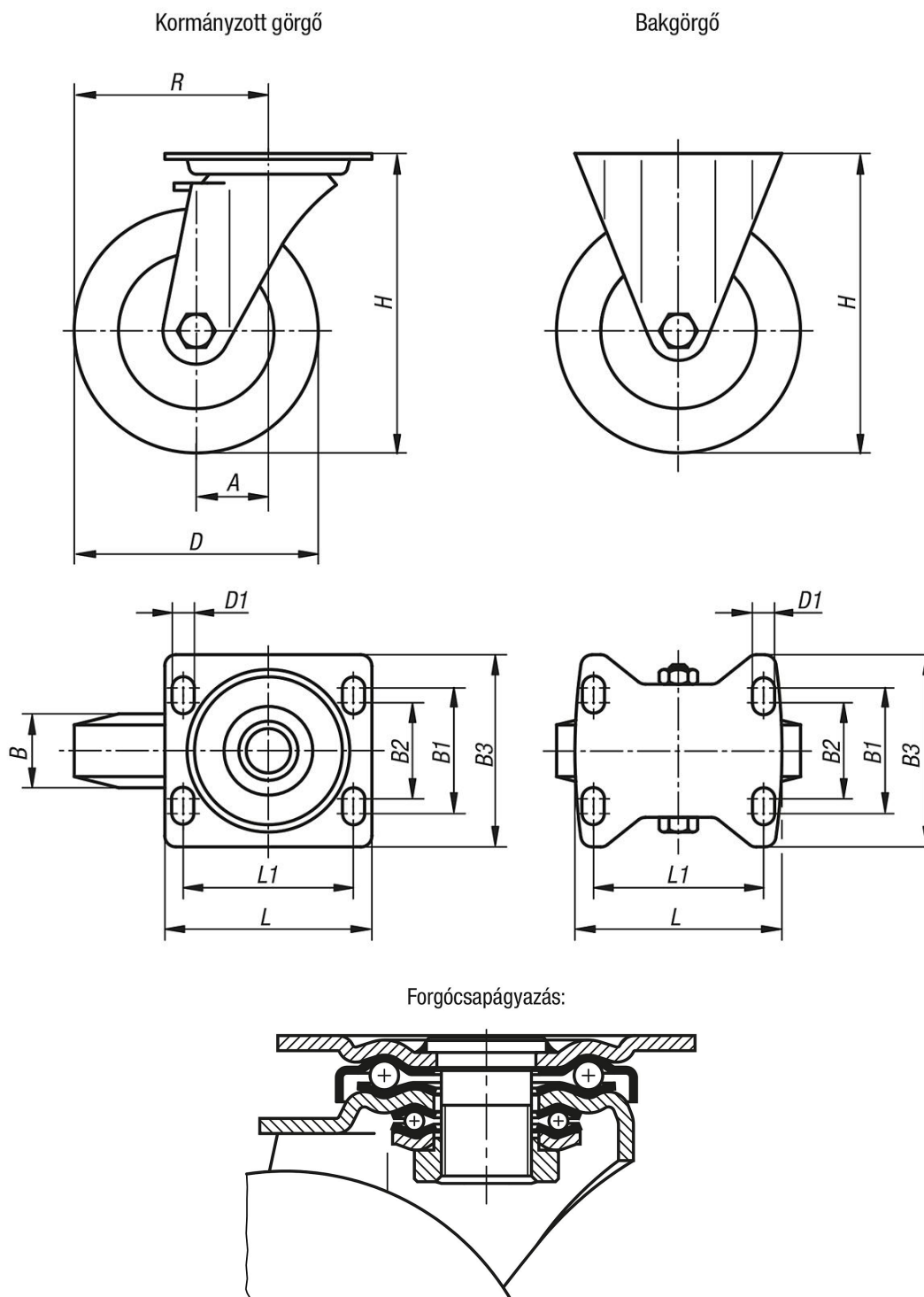
Ház préselt. Kormányzott görgő ház nehéz villával és fenéklemezzel, nagyon stabil közép csappal csavarozva és biztosítva. A forgókoszorú speciális alakú és edzett csapágycsészékkel még jobban megerősített.

#### További információk:

Ezek a görgők és kerekek különösen ellenállóak az ütésekkel szemben. A kerekek kopásállóak, rugalmasak és zajmentesek. Keréktengely, csavarozott.

# Acéllemez kormányzott és fixgörgők nehéz kivitel

Rajzok



## Termékáttekintés

### Acéllemez kormányzott és fixgörgők nehéz kivitel

Rendelési szám	Megnevezés	Kivitel 1	Kerékcsapágyazás	A	B	B1	B2	B3	D	D1	H	L	L1	R	Terhelhetőség kg
K1768.125501	Bakgörgő	rögítő rendszer nélkül	golyócsapágy	-	50	80	75	110	125	11	170	140	105	-	500
K1768.160501	Bakgörgő	rögítő rendszer nélkül	golyócsapágy	-	50	80	75	110	160	11	202	140	105	-	700

## Acéllemez kormányzott és fixgörgők nehéz kivitel

### Termékáttekintés

Rendelési szám	Megnevezés	Kivitel 1	Kerékcsapágyazás	A	B	B1	B2	B3	D	D1	H	L	L1	R	Terhelhetőség kg
<b>K1768.200501</b>	Bakgörgő	rögzítő rendszer nélkül	golyóscsapágy	-	50	80	75	110	200	11	245	140	105	-	900
<b>K1768.12550</b>	Vezető görgő	rögzítő rendszer nélkül	golyóscsapágy	55	50	80	75	110	125	11	170	140	105	117,5	500
<b>K1768.16050</b>	Vezető görgő	rögzítő rendszer nélkül	golyóscsapágy	65	50	80	75	110	160	11	202	140	105	145	700
<b>K1768.20050</b>	Vezető görgő	rögzítő rendszer nélkül	golyóscsapágy	70	50	80	75	110	200	11	245	140	105	170	900
<b>K1768.125502</b>	Vezető görgő	stop-top rögzítő rendszerrel	golyóscsapágy	55	50	80	75	110	125	11	170	140	105	117,5	500
<b>K1768.160502</b>	Vezető görgő	stop-top rögzítő rendszerrel	golyóscsapágy	65	50	80	75	110	160	11	202	140	105	145	700
<b>K1768.200502</b>	Vezető görgő	stop-top rögzítő rendszerrel	golyóscsapágy	70	50	80	75	110	200	11	245	140	105	170	900