

## Hegesztett acél kormányzott és fixgörgők nehéz kivitel

Termékleírás / Termékillustrációk



### Leírás

#### Anyag:

Ház, masszív hegesztett acélszerkezet. Kerekek, hegesztett acél keréktesttel és Extrathane futófelülettel.

#### Kivitel:

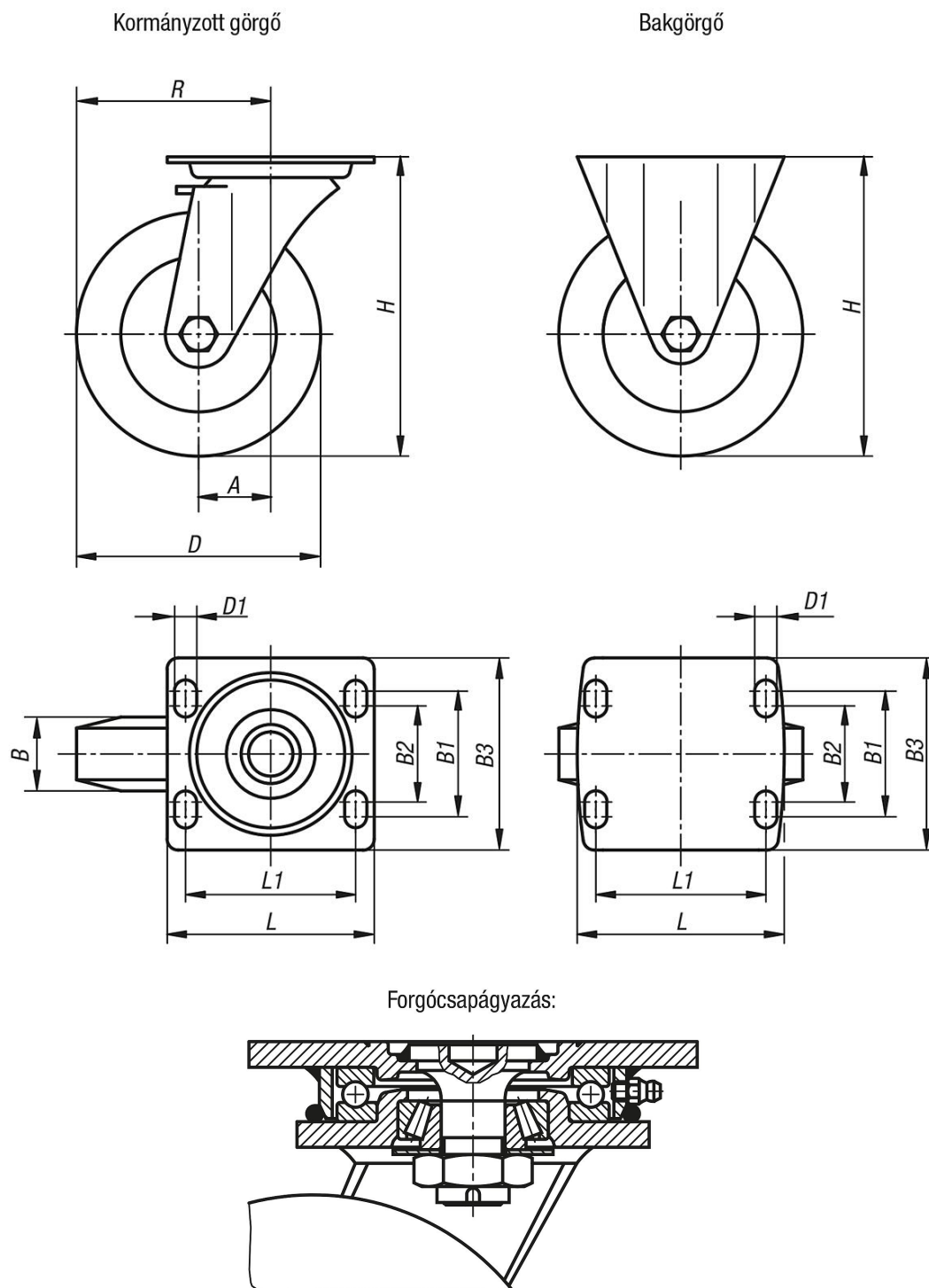
A ház egy masszív hegesztett acélszerkezet., kormányzott görgő ház axiális mélyhornyú golyóscsapágy DIN 711 és kúpgörgős csapágy DIN 720 a forgókoszorúban, por és fröccsenő víz ellen védett, zsírzógombbal. Kerekek precíziós golyóscsapággal.

#### További információk:

Közép csap hegesztett, csavarozott és biztosított. Keréktengely, csavarozott.

# Hegesztett acél kormányzott és fixgörgők nehéz kivitel

Rajzok



## Termékáttekintés

### Hegesztett acél kormányzott és fixgörgők nehéz kivitel

Rendelési szám	Megnevezés	Kivitel 1	Kerékcsapágyazás	A	B	B1	B2	B3	D	D1	H	L	L1	R	Terhelhetőség kg
K1769.160501	Bakgörgő	rögzítő rendszer nélkül	golyócsapágy	-	50	80	75	110	160	11	205	140	105	-	700
K1769.200501	Bakgörgő	rögzítő rendszer nélkül	golyócsapágy	-	50	80	75	110	200	11	245	140	105	-	1000
K1769.250601	Bakgörgő	rögzítő rendszer nélkül	golyócsapágy	-	60	105	-	140	250	14	305	175	140	-	1350

## Hegesztett acél kormányzott és fixgörgők nehéz kivitel

### Termékáttekintés

Rendelési szám	Megnevezés	Kivitel 1	Kerékcscsapágyazás	A	B	B1	B2	B3	D	D1	H	L	L1	R	Terhelhetőség kg
<b>K1769.16050</b>	Vezető görgő	rögzítő rendszer nélkül	golyóscsapágy	55	50	80	75	110	160	11	205	140	105	135	700
<b>K1769.20050</b>	Vezető görgő	rögzítő rendszer nélkül	golyóscsapágy	60	50	80	75	110	200	11	245	140	105	160	1000
<b>K1769.25060</b>	Vezető görgő	rögzítő rendszer nélkül	golyóscsapágy	75	60	105	-	140	250	14	305	175	140	200	1350
<b>K1769.160502</b>	Vezető görgő	stop-top rögzítő rendszerrel	golyóscsapágy	55	50	80	75	110	160	11	205	140	105	135	700
<b>K1769.200502</b>	Vezető görgő	stop-top rögzítő rendszerrel	golyóscsapágy	60	50	80	75	110	200	11	245	140	105	160	1000
<b>K1769.250602</b>	Vezető görgő	stop-top rögzítő rendszerrel	golyóscsapágy	75	60	105	-	140	250	14	305	175	140	200	1350