

Acéllemez kormányzott és fixgörgők szabványos kivitel

Termékleírás / Termékillustrációk



Leírás

Anyag:

Ház, acéllemez. Kerekek, PA 6.

Kivitel:

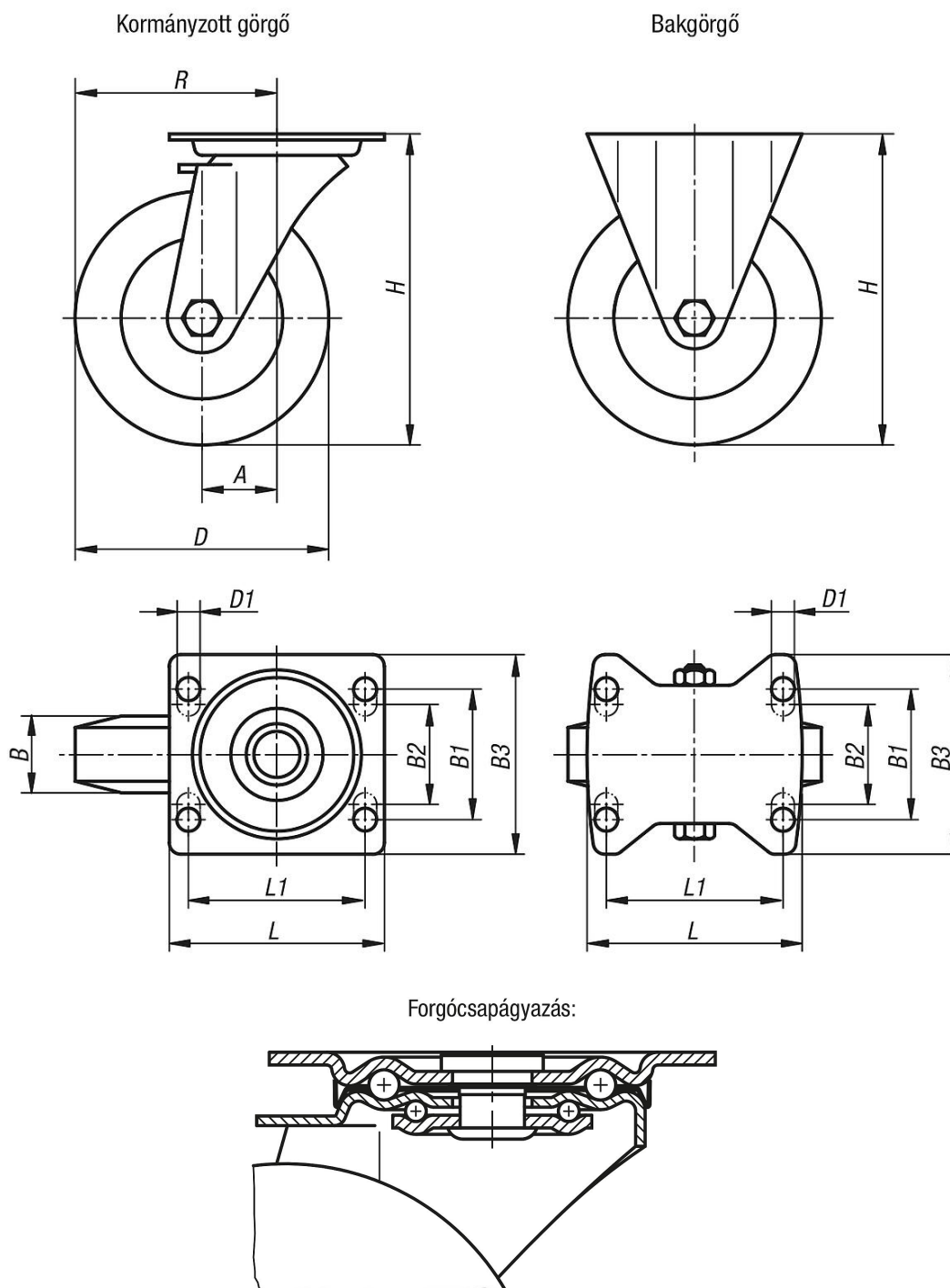
Ház, préselt. Kettős golyóscsapágyazással a forgókoszorúban, és golyóvédelemmel. Kerekek síklócsapággal.

További információk:

A PA 6 kerekek csekély gördülőellenállással rendelkeznek, korrózióállóak, kopásállóak és különösen ütésállóak.

Acéllemez kormányzott és fixgörgők szabványos kivitel

Rajzok



Termékáttekintés

Acéllemez kormányzott és fixgörgők szabványos kivitel

Rendelési szám	Megnevezés	Kivitel 1	Kerécsapágyazás	A	B	B1	B2	B3	D	D1	H	L	L1	R	Terhelhetőség kg
K1770.075321	Bakgörgő	rögzítő rendszer nélkül	siklócsapágyak	-	32	60	-	85	75	9	98	100	80	-	200
K1770.100371	Bakgörgő	rögzítő rendszer nélkül	siklócsapágyak	-	37	60	-	85	100	9	125	100	80	-	200
K1770.125401	Bakgörgő	rögzítő rendszer nélkül	siklócsapágyak	-	40	60	-	85	125	9	150	100	80	-	200
K1770.150501	Bakgörgő	rögzítő rendszer nélkül	siklócsapágyak	-	50	80	75	110	150	11	190	140	105	-	400

Acéllemez kormányzott és fixgörgők szabványos kivitel

Termékáttekintés

Rendelési szám	Megnevezés	Kivitel 1	Kerékcsapágyazás	A	B	B1	B2	B3	D	D1	H	L	L1	R	Terhelhetőség kg
K1770.07532	Vezető görgő	rögzítő rendszer nélkül	siklócsapágyak	35	32	60	-	85	75	9	98	100	80	72,5	200
K1770.10037	Vezető görgő	rögzítő rendszer nélkül	siklócsapágyak	35	37	60	-	85	100	9	125	100	80	85	200
K1770.12540	Vezető görgő	rögzítő rendszer nélkül	siklócsapágyak	40	40	60	-	85	125	9	150	100	80	102,5	200
K1770.15050	Vezető görgő	rögzítő rendszer nélkül	siklócsapágyak	60	50	80	75	110	150	11	190	140	105	135	400
K1770.075322	Vezető görgő	stop-fix rögzítő rendszerrel	siklócsapágyak	35	32	60	-	85	75	9	98	100	80	72,5	200
K1770.100372	Vezető görgő	stop-fix rögzítő rendszerrel	siklócsapágyak	35	37	60	-	85	100	9	125	100	80	85	200
K1770.125402	Vezető görgő	stop-fix rögzítő rendszerrel	siklócsapágyak	40	40	60	-	85	125	9	150	100	80	102,5	200
K1770.150502	Vezető görgő	stop-fix rögzítő rendszerrel	siklócsapágyak	60	50	80	75	110	150	11	190	140	105	135	400