

## Acéllemez kormányzott és fixgörgők nehéz kivitel

Termékleírás / Termékillustrációk



### Leírás

**Anyag:**

Ház, erős acéllemez. Kerekek, minőségi PA 6.

**Kivitel:**

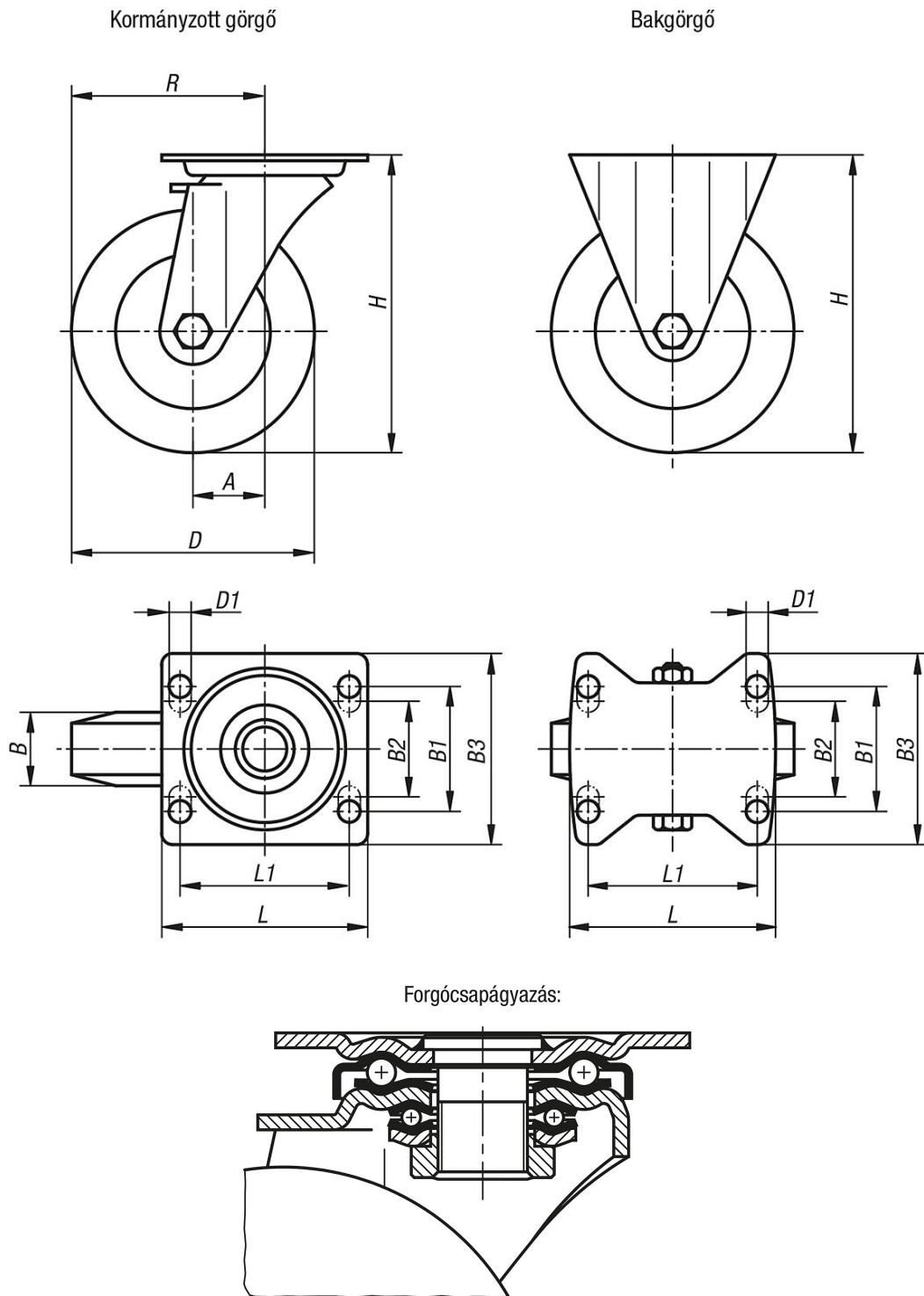
Ház préselt. Kormányzott görgő ház nehéz villával és fenéklemezzel, nagyon stabil közép csappal csavarozva és biztosítva. A forgókoszorú speciális alakú és edzett csapágycsészékkel még jobban megerősített.

**További információk:**

Az edzett csapágycsészék révén a görgők különösen ütésállóak. A kerekek rendkívül kopásállóak. Keréktengely, csavarozott.

# Acéllemez kormányzott és fixgörgők nehéz kivitel

Rajzok



## Termékáttekintés

### Acéllemez kormányzott és fixgörgők nehéz kivitel

Rendelési szám	Megnevezés	Kivitel 1	Kerékcsapágyazás	A	B	B1	B2	B3	D	D1	H	L	L1	R	Terhelhetőség kg
K1772.075321	Bakgörgő	rögzítő rendszer nélkül	siklócsapágyak	-	32	60	-	85	75	9	118	100	80	-	300
K1772.075324	Bakgörgő	rögzítő rendszer nélkül	golyócsapágy	-	32	60	-	85	75	9	118	100	80	-	300

## Acéllemez kormányzott és fixgörgők nehéz kivitel

### Termékáttekintés

Rendelési szám	Megnevezés	Kivitel 1	Kerékcsapágyazás	A	B	B1	B2	B3	D	D1	H	L	L1	R	Terhelhetőség kg
K1772.100371	Bakgörgő	rögzítő rendszer nélkül	siklócsapágyak	-	37	60	-	85	100	9	140	100	80	-	500
K1772.100374	Bakgörgő	rögzítő rendszer nélkül	golyócsapágy	-	37	60	-	85	100	9	140	100	80	-	500
K1772.125401	Bakgörgő	rögzítő rendszer nélkül	siklócsapágyak	-	40	60	-	85	125	9	165	100	80	-	700
K1772.125404	Bakgörgő	rögzítő rendszer nélkül	golyócsapágy	-	40	60	-	85	125	9	165	100	80	-	700
K1772.150501	Bakgörgő	rögzítő rendszer nélkül	siklócsapágyak	-	50	80	75	110	150	11	197	140	105	-	800
K1772.150504	Bakgörgő	rögzítő rendszer nélkül	golyócsapágy	-	50	80	75	110	150	11	197	140	105	-	800
K1772.07532	Vezető görgő	rögzítő rendszer nélkül	siklócsapágyak	45	32	60	-	85	75	9	118	100	80	82,5	300
K1772.075323	Vezető görgő	rögzítő rendszer nélkül	golyócsapágy	45	32	60	-	85	75	9	118	100	80	82,5	300
K1772.10037	Vezető görgő	rögzítő rendszer nélkül	siklócsapágyak	45	37	60	-	85	100	9	140	100	80	95	500
K1772.100373	Vezető görgő	rögzítő rendszer nélkül	golyócsapágy	45	37	60	-	85	100	9	140	100	80	95	500
K1772.12540	Vezető görgő	rögzítő rendszer nélkül	siklócsapágyak	45	40	60	-	85	125	9	165	100	80	107,5	700
K1772.125403	Vezető görgő	rögzítő rendszer nélkül	golyócsapágy	45	40	60	-	85	125	9	165	100	80	107,5	700
K1772.15050	Vezető görgő	rögzítő rendszer nélkül	siklócsapágyak	65	50	80	75	110	150	11	197	140	105	140	800
K1772.150503	Vezető görgő	rögzítő rendszer nélkül	golyócsapágy	65	50	80	75	110	150	11	197	140	105	140	800
K1772.075322	Vezető görgő	stop-top rögzítő rendszerrel	siklócsapágyak	45	32	60	-	85	75	9	118	100	80	82,5	300
K1772.075325	Vezető görgő	stop-top rögzítő rendszerrel	golyócsapágy	45	32	60	-	85	75	9	118	100	80	82,5	300
K1772.100372	Vezető görgő	stop-top rögzítő rendszerrel	siklócsapágyak	45	37	60	-	85	100	9	140	100	80	95	500
K1772.100375	Vezető görgő	stop-top rögzítő rendszerrel	golyócsapágy	45	37	60	-	85	100	9	140	100	80	95	500
K1772.125402	Vezető görgő	stop-top rögzítő rendszerrel	siklócsapágyak	45	40	60	-	85	125	9	165	100	80	107,5	700
K1772.125405	Vezető görgő	stop-top rögzítő rendszerrel	golyócsapágy	45	40	60	-	85	125	9	165	100	80	107,5	700
K1772.150502	Vezető görgő	stop-top rögzítő rendszerrel	siklócsapágyak	65	50	80	75	110	150	11	197	140	105	140	800
K1772.150505	Vezető görgő	stop-top rögzítő rendszerrel	golyócsapágy	65	50	80	75	110	150	11	197	140	105	140	800