

Acéllemez vezető- és bakgörgők higiéniai területre

Termékleírás / Termékillustrációk



Leírás

Anyag:

Acéllemez ház.

Minőségi termoplasztikus poliuretán kerekek.

Minőségi poliamid keréktestek.

Kivitel:

Ház préselt. Kormányzott görgő ház kettős golyóscsapágyazással a forgókoszorúban.

Kerekek síklócsapágyal.

További információk:

Csavarozott keréktengety.

Vezető- és bakgörgők csavaros lemezzel.

Használat:

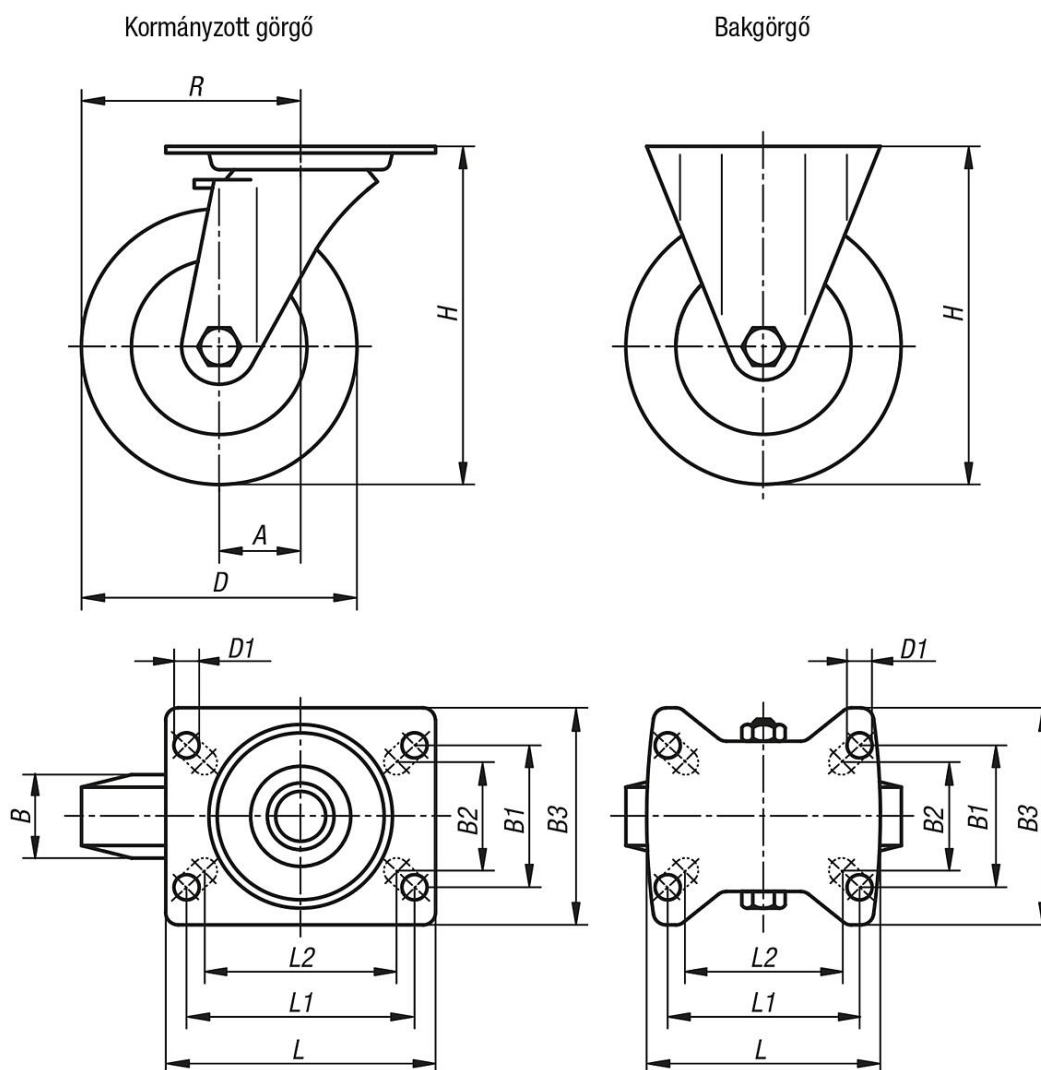
A szigorú higiéniai előírásoknak megfelelő területeken a terhek zajcsillapított módon és maximális kényelemmel szállíthatók.

Hőmérséklet-tartomány:

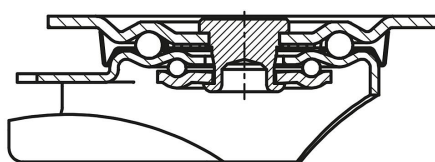
-20 °C – +70 °C.

Acéllemez vezető- és bakgörgők higiéniai területre

Rajzok



Forgócsapágyazás:



Termékáttekintés

Acéllemez vezető- és bakgörgők higiéniai területre

Rendelési szám	Megnevezés	Kivitel 1	Kerékcsapágyazás	A	B	B1	B2	B3	D	D1	H	L	L1	L2	R	Terhelhetőség kg
K1775.111000351	Bakgörgő	rögzítő rendszer nélkül	siklócsapágyak	-	35	60	55	85	100	9	125	100	80	76	-	200
K1775.111250401	Bakgörgő	rögzítő rendszer nélkül	siklócsapágyak	-	40	60	55	85	125	9	150	100	80	76	-	250
K1775.111600451	Bakgörgő	rögzítő rendszer nélkül	siklócsapágyak	-	45	80	75	110	160	11	195	140	105	-	-	400
K1775.112000501	Bakgörgő	rögzítő rendszer nélkül	siklócsapágyak	-	50	80	75	110	200	11	235	140	105	-	-	400
K1775.11100035	Vezető görgő	rögzítő rendszer nélkül	siklócsapágyak	36	35	60	55	85	100	9	125	100	80	76	86	200
K1775.11125040	Vezető görgő	rögzítő rendszer nélkül	siklócsapágyak	40	40	60	55	85	125	9	150	100	80	76	102,5	250
K1775.11160045	Vezető görgő	rögzítő rendszer nélkül	siklócsapágyak	60	45	80	75	110	160	11	195	140	105	-	140	400

Acéllemez vezető- és bakgörgők higiéniai területre

Termékáttekintés

Rendelési szám	Megnevezés	Kivitel 1	Kerékcsapágyazás	A	B	B1	B2	B3	D	D1	H	L	L1	L2	R	Terhelhetőség kg
K1775.11200050	Vezető görgő	rögzítő rendszer nélkül	siklócsapágyak	65	50	80	75	110	200	11	235	140	105	-	165	400
K1775.111000352	Vezető görgő	stop-fix rögzítő rendszerrel	siklócsapágyak	36	35	60	55	85	100	9	125	100	80	76	86	200
K1775.111250402	Vezető görgő	stop-fix rögzítő rendszerrel	siklócsapágyak	40	40	60	55	85	125	9	150	100	80	76	102,5	250
K1775.111600452	Vezető görgő	stop-fix rögzítő rendszerrel	siklócsapágyak	60	45	80	75	110	160	11	195	140	105	-	140	400
K1775.112000502	Vezető görgő	stop-fix rögzítő rendszerrel	siklócsapágyak	65	50	80	75	110	200	11	235	140	105	-	165	400