

## Nemesacél vezető- és bakgörgők higiéniai területre

Termékleírás / Termékillustrációk



### Leírás

**Anyag:**

1.4301 nemesacél ház.

Minőségi termoplasztikus poliuretán kerekek.

Minőségi poliamid keréktestek.

**Kivitel:**

Ház préselt. Kormányzott görgő ház kettős golyóscsapágyazással a forgókoszorúban.

Kerekek síklócsapággal.

**További információk:**

Csavarozott keréktengety.

Vezető- és bakgörgők csavaros lemezzel.

**Használat:**

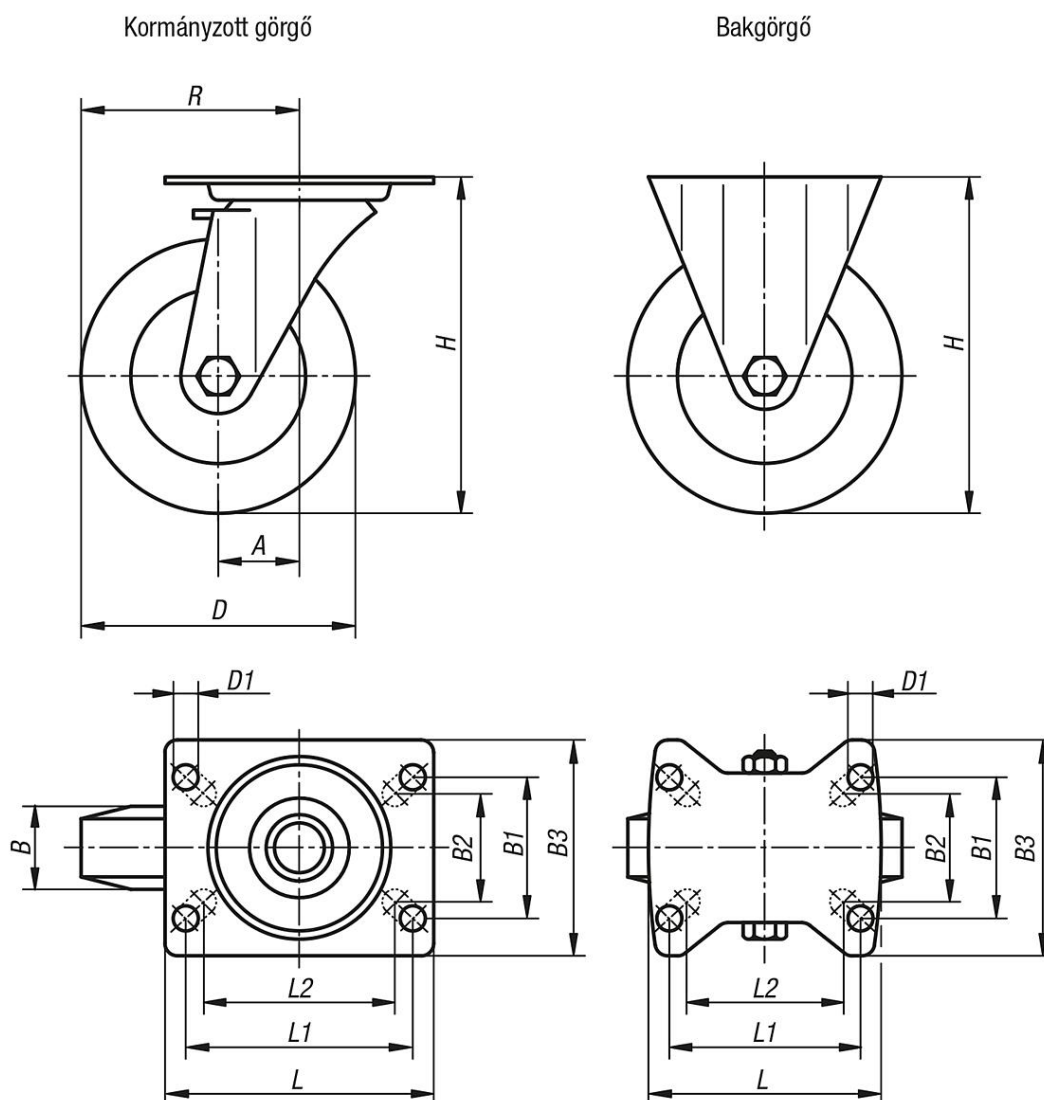
A szigorú higiéniai előírásoknak megfelelő területeken a terhek zajcsillapított módon és maximális kényelemmel szállíthatók.

**Hőmérséklet-tartomány:**

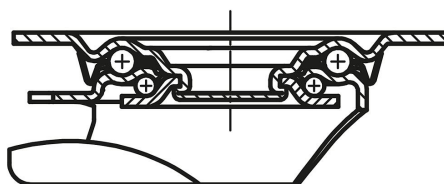
-20 °C – +70 °C.

## Nemesacél vezető- és bakgörgők higiéniai területre

Rajzok



Forgócsapágyazás:



### Termékáttekintés

#### Nemesacél vezető- és bakgörgők higiéniai területre

Rendelési szám	Megnevezés	Kivitel 1	Kerécsapágyazás	A	B	B1	B2	B3	D	D1	H	L	L1	L2	R	Terhelhetőség kg
K1790.211000351	Bakgörgő	rögzítő rendszer nélkül	siklócsapágyak	-	35	60	55	85	100	9	125	100	80	76	-	200
K1790.211250401	Bakgörgő	rögzítő rendszer nélkül	siklócsapágyak	-	40	60	55	85	125	9	150	100	80	76	-	250
K1790.211600451	Bakgörgő	rögzítő rendszer nélkül	siklócsapágyak	-	45	80	75	110	160	11	195	140	105	-	-	400
K1790.212000501	Bakgörgő	rögzítő rendszer nélkül	siklócsapágyak	-	50	80	75	110	200	11	235	140	105	-	-	400

## Nemesacél vezető- és bakgörgők higiéniai területre

### Termékáttekintés

Rendelési szám	Megnevezés	Kivitel 1	Kerékcsapágyazás	A	B	B1	B2	B3	D	D1	H	L	L1	L2	R	Terhelhetőség kg
<b>K1790.21100035</b>	Vezető görgő	rögzítő rendszer nélkül	siklócsapágyak	30	35	60	55	85	100	9	125	100	80	76	80	200
<b>K1790.21125040</b>	Vezető görgő	rögzítő rendszer nélkül	siklócsapágyak	40	40	60	55	85	125	9	150	100	80	76	102,5	250
<b>K1790.21160045</b>	Vezető görgő	rögzítő rendszer nélkül	siklócsapágyak	60	45	80	75	110	160	11	195	140	105	-	140	400
<b>K1790.21200050</b>	Vezető görgő	rögzítő rendszer nélkül	siklócsapágyak	65	50	80	75	110	200	11	235	140	105	-	165	400
<b>K1790.211000352</b>	Vezető görgő	stop-fix rögzítő rendszerrel	siklócsapágyak	30	35	60	55	85	100	9	125	100	80	76	80	200
<b>K1790.211250402</b>	Vezető görgő	stop-fix rögzítő rendszerrel	siklócsapágyak	40	40	60	55	85	125	9	150	100	80	76	102,5	250
<b>K1790.211600452</b>	Vezető görgő	stop-fix rögzítő rendszerrel	siklócsapágyak	60	45	80	75	110	160	11	195	140	105	-	140	400
<b>K1790.212000502</b>	Vezető görgő	stop-fix rögzítő rendszerrel	siklócsapágyak	65	50	80	75	110	200	11	235	140	105	-	165	400