

## Nemesacél vezetőgörgők hátfurattal higiéniai területre

Termékleírás / Termékillesztési rajzok



### Leírás

**Anyag:**

1.4301 nemesacél ház.

Minőségi termoplasztikus poliuretán kerekek.

Minőségi poliamid keréktestek.

**Kivitel:**

Ház préselt. Kormányzott görgő ház kettős golyóscsapágyazással a forgókoszorúban.

Kerekek síklócsapágygal.

**További információk:**

Keréktengely, csavarozott.

**Használat:**

A szigorú higiéniai előírásoknak megfelelő területeken a terhek zajcsillapított módon és maximális kényelemmel szállíthatók.

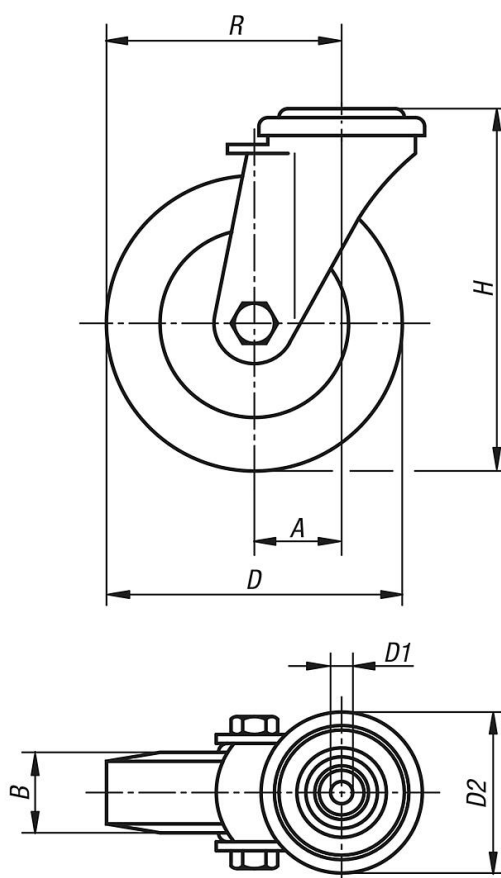
**Hőmérséklet-tartomány:**

-20 °C – +70 °C.

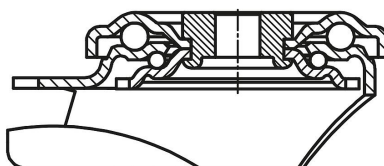
## Nemesacél vezetőgörgők hátfurattal higiéniai területre

Rajzok

Kormányzott görgő



Forgócsapágyazás:



### Termékáttekintés

#### Nemesacél vezetőgörgők hátfurattal higiéniai területre

Rendelési szám	Megnevezés	Kivétel 1	Kerécsapágyazás	A	B	D	D1	D2	H	R	Terhelhetőség kg
K1791.21100035	Vezető görgő	rögzítő rendszer nélkül	siklócsapágyak	36	35	100	13	70	125	86	150
K1791.21125040	Vezető görgő	rögzítő rendszer nélkül	siklócsapágyak	40	40	125	13	70	150	102,5	150
K1791.21160045	Vezető görgő	rögzítő rendszer nélkül	siklócsapágyak	54	45	160	13	88	195	134	300
K1791.21200050	Vezető görgő	rögzítő rendszer nélkül	siklócsapágyak	54	50	200	13	88	235	154	300
K1791.211000352	Vezető görgő	stop-fix rögzítő rendszerrel	siklócsapágyak	36	35	100	13	70	125	86	150
K1791.211250402	Vezető görgő	stop-fix rögzítő rendszerrel	siklócsapágyak	40	40	125	13	70	150	102,5	150
K1791.211600452	Vezető görgő	stop-fix rögzítő rendszerrel	siklócsapágyak	54	45	160	13	88	195	134	300
K1791.212000502	Vezető görgő	stop-fix rögzítő rendszerrel	siklócsapágyak	54	50	200	13	88	235	154	300

