

## Rugalmas tömör gumi kerék

Termékleírás / Termékillesztrációk



### Leírás

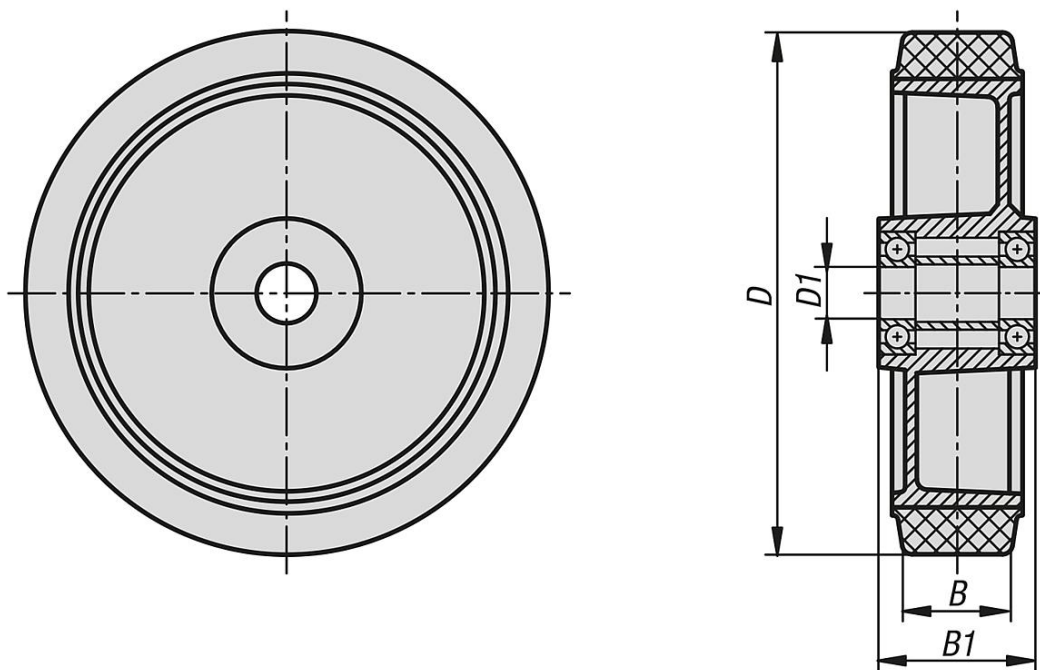
#### Anyag:

Keréktest alumínium présöntvény.  
Abroncs rugalmas tömör gumi.

#### További információk:

Felnire vulkanizált abroncs. A rugalmas tömör gumi abroncsú kerekek rendkívül kopásállóak, csekély gördülőellenállással és magas menetkomforttal rendelkeznek. Alkalmazási hőmérséklet -30 °C-tól +80 °C-ig. A kerekek első kerékként szolgálnak villás emelőkocsikon. További méretek érdeklődésre.

### Rajzok



### Termékáttekintés

#### Rugalmas tömör gumi kerék

Rendelési szám	Kerékcspagyazás	D	D1	B	B1	Terhelhetőség kg
K1777.200501	golyóscsapágy	200	20	35	60	450