

Kormányzott görgők

Termékleírás / Termékillesztrációk



Leírás

Anyag:

Futófelület, Extrathane, 92° Shore A, világosbarna vagy poliamid 6, 70° Shore D, fehér.

További információk:

A futófelület egy golyóscsapágra van ráöntve.

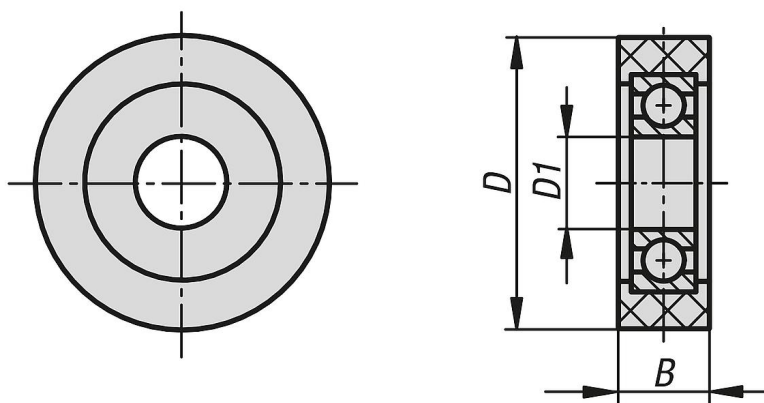
Extrathane futófelület: zajmentes futás, alacsony gördülőellenállás, rugalmas, padlókimélő, igen kopásálló, magas vágó- és szakítószilárdság, nyommentes, nem hagy nyomot.

Poliamid 6 futófelület: törésálló, igen alacsony gördülőellenállás, könnyed futás sima padlókon, igen kopásálló.

Alkalmazási terület: szállítószalagok, kapuk, stb.

További méretek érdeklődésre.

Rajzok



Termékáttekintés

Kormányzott görgők

Rendelési szám	Kivitel 1	Futófelület anyaga	Kerékcsapágyazás	D	D1	B	Golyóscsapágy	Terhelhetőség kg
K1779.03008	rögzítő rendszer nélkül	extrathane	golyóscsapágy	30	6	8	626 2RS	20
K1779.03514	rögzítő rendszer nélkül	extrathane	golyóscsapágy	35	12	14	6001 2RS	40
K1779.04020	rögzítő rendszer nélkül	extrathane	golyóscsapágy	40	10	20	6000 2RS	40
K1779.05015	rögzítő rendszer nélkül	extrathane	golyóscsapágy	50	10	15	6200 2RS	60
K1779.06020	rögzítő rendszer nélkül	extrathane	golyóscsapágy	60	17	20	6203 2RS	90
K1779.07020	rögzítő rendszer nélkül	extrathane	golyóscsapágy	70	25	20	6205 2RS	125
K1779.030081	rögzítő rendszer nélkül	poliamid 6	golyóscsapágy	30	6	8	626 2RS	35
K1779.035111	rögzítő rendszer nélkül	poliamid 6	golyóscsapágy	35	8	11	608 2RS	55
K1779.040201	rögzítő rendszer nélkül	poliamid 6	golyóscsapágy	40	10	20	6200 2RS	100
K1779.050151	rögzítő rendszer nélkül	poliamid 6	golyóscsapágy	50	10	15	6200 2RS	100
K1779.060201	rögzítő rendszer nélkül	poliamid 6	golyóscsapágy	60	17	20	6203 2RS	165
K1779.070201	rögzítő rendszer nélkül	poliamid 6	golyóscsapágy	70	25	20	6205 2RS	185

