

Alumínium kerekek szórt futófelülettel

Termékleírás / Termékillustrációk



Leírás

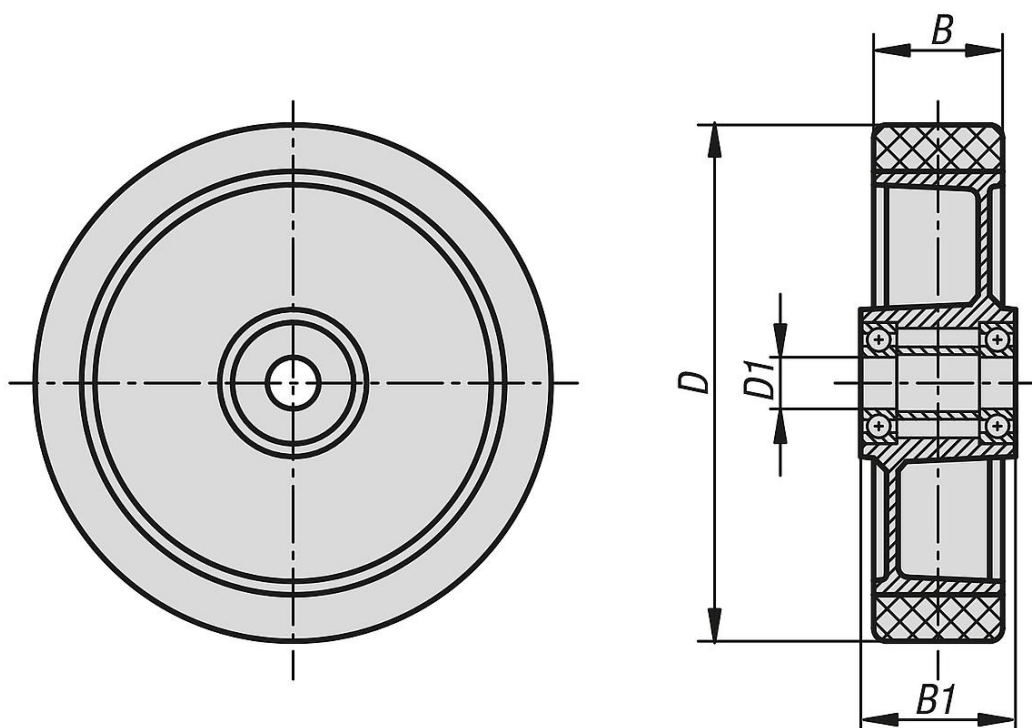
Anyag:

Keréktest, alumínium présöntvény.
Futófelület, Extrathane.

További információk:

Ezek a kerekek rugalmasak, kopásállóak, padlókímélőek, zajmentesek és csekély gördülőellenállással rendelkeznek.
Megfelelő kerekek K1767.

Rajzok



Termékáttekintés

Alumínium kerekek szórt futófelülettel

Rendelési szám	Kerékcsapágyazás	D	D1	B	B1	Terhelhetőség kg
K1780.10040	golyócsapágy	100	15	40	45	250
K1780.12540	golyócsapágy	125	15	40	45	350
K1780.16050	golyócsapágy	160	20	50	60	550
K1780.18050	golyócsapágy	180	20	50	60	600
K1780.20050	golyócsapágy	200	20	50	60	800

