

Nagy teherbírású görgők

Termékleírás / Termékillusztrációk



Leírás

Anyag:

Keréktest, acélső, golyóscsapággal. Futófelület, Extrathane, 92° Shore A.

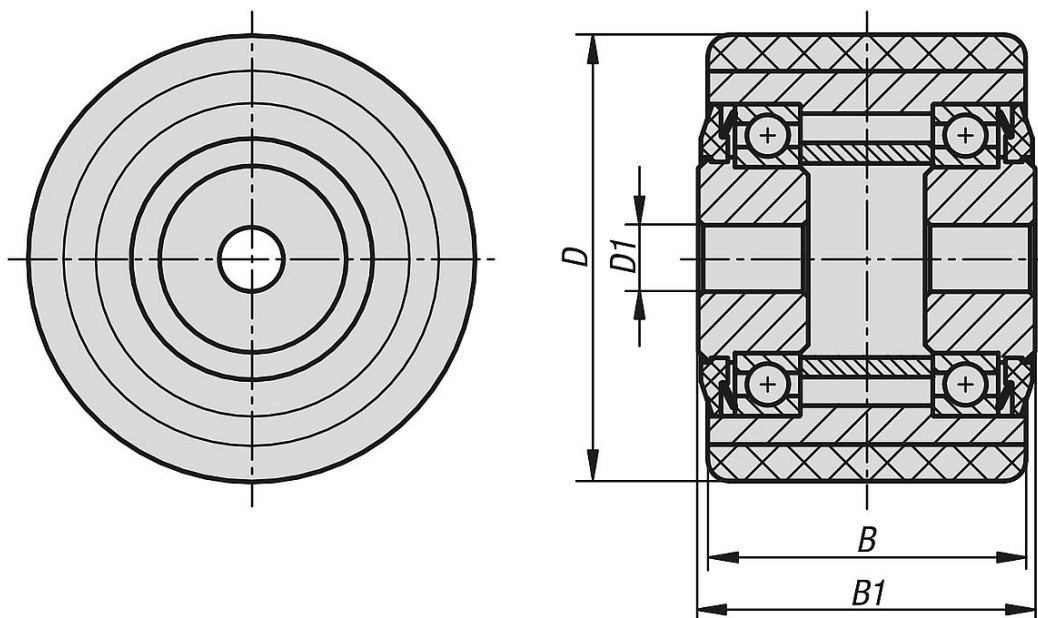
További információk:

Golyóscsapágy, fröccsenő víz ellen védett. A futófelület a golyóscsapágyra van ráöntve. Ezek a kerekek kopásállóak, nem hagynak nyomot, padlókímélőek, zajmentesek, rugalmasak és hosszabb állásidők esetén rendkívül alaktartóak, valamint magas vágó- és szakítószilárdsággal és csekély gördülőellenállással rendelkeznek.

Alkalmazási terület: emelőkocsik, villástargoncák, stb.

További méretek érdeklődésre.

Rajzok



Termékáttekintés

Nagy teherbírású görgők

Rendelési szám	Kerékcsapágyazás	D	D1	B	B1	Terhelhetőség kg
K1781.0856020	golyóscsapágy	85	20	60	65	450
K1781.0856025	golyóscsapágy	85	25	60	65	450
K1781.0857520	golyóscsapágy	85	20	75	80	570
K1781.0857525	golyóscsapágy	85	25	75	80	570
K1781.0859525	golyóscsapágy	85	25	95	100	720

