

Retesek acél vagy sárgaréz visszatérő rugóval retesz felfelé vagy lefelé

Termékleírás / Termékillesztrációk



Leírás

Anyag:

Acél vagy sárgaréz.

Kivitel:

Horganyzott acél.
Krómozott sárgaréz.

További információk:

A visszatérő rugóval ellátott reteszeket egyszerűen fel lehet csavarozni az ajtókra, a fedelekre és a burkolatokra. A retesz két különböző változatban kaphatók, felfelé vagy lefelé hajlítva. A ferde felület lehetővé teszi az alkalmazás bezárását vagy kinyitását a retesz megnyomása nélkül. Az integrált rugónak köszönhetően a retesz mindig visszatér a kiindulási helyzetbe.

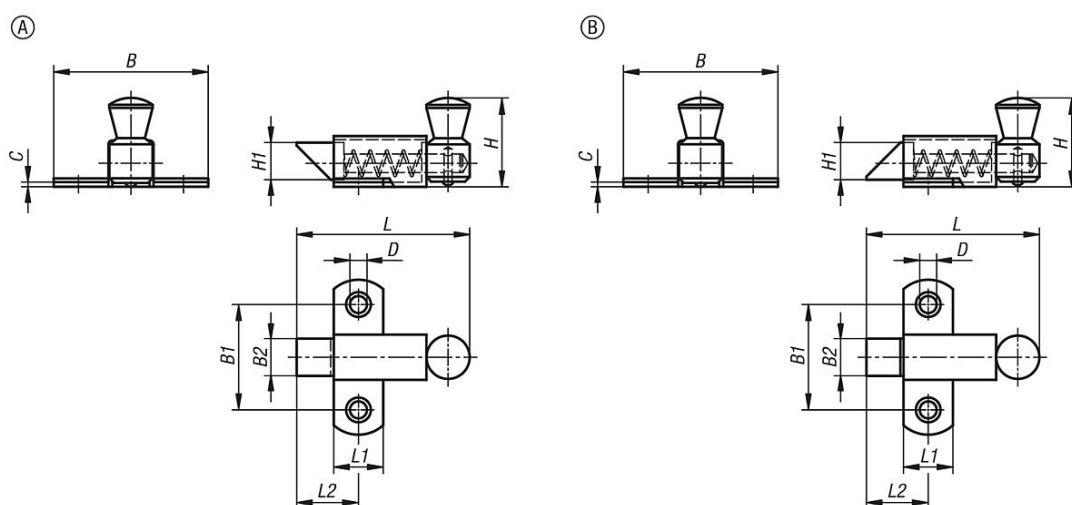
Működési mód:

A kar mozgatásával a retesz nyitott helyzetbe kerül, és az ajtó kinyitható. A reteszelés automatikusan az ajtó bezárásával történik.

Tartozékok:

K1669 acél vagy sárgaréz zárólemez.

Rajzok



Termékáttekintés

Retesz acél vagy sárgaréz visszatérő rugóval

Rendelési szám	Alak	Alaktípus	Alaptest anyaga	Alaptest felülete	B	B1	B2	C	D	H	H1	L	L1	L2
K1668.036350	A	retesz felfelé	acél	horganyzott	35	23	8	1,2	3,5	19	8	36,5	11	13,5
K1668.056500	A	retesz felfelé	acél	horganyzott	50	34	12	1,5	4,8	29,5	12	56	16	19
K1668.073700	A	retesz felfelé	acél	horganyzott	70	45	16	2	7	38	16	73	22	28
K1668.136350	B	retesz lefelé	acél	horganyzott	35	23	8	1,2	3,5	19	8	36,5	11	13,5
K1668.156500	B	retesz lefelé	acél	horganyzott	50	34	12	1,5	4,8	29,5	12	56	16	19
K1668.173700	B	retesz lefelé	acél	horganyzott	70	45	16	2	7	38	16	73	22	28
K1668.036351	A	retesz felfelé	sárgaréz	krómozott	35	23	8	1,2	3,5	19	8	36,5	11	13,5
K1668.056501	A	retesz felfelé	sárgaréz	krómozott	50	34	12	1,5	4,8	29,5	12	56	16	19
K1668.073701	A	retesz felfelé	sárgaréz	krómozott	70	45	16	2	7	38	16	73	22	28

Reteszek acél vagy sárgaréz visszatérő rugóval retesz felfelé vagy lefelé

Termékáttekintés

Rendelési szám	Alak	Alaktípus	Alaptest anyaga	Alaptest felülete	B	B1	B2	C	D	H	H1	L	L1	L2
K1668.136351	B	retesz lefelé	sárgaréz	krómozott	35	23	8	1,2	3,5	19	8	36,5	11	13,5
K1668.156501	B	retesz lefelé	sárgaréz	krómozott	50	34	12	1,5	4,8	29,5	12	56	16	19
K1668.173701	B	retesz lefelé	sárgaréz	krómozott	70	45	16	2	7	38	16	73	22	28