

Rugós oldalnyomódarabok műanyag rugóval, POM nyomócsap

Termékleírás / Termékillustrációk



Leírás

Anyag:

Műanyag hüvely és rugó.
POM nyomócsap.

Kivitel:

Fehér nyomócsap.

További információk:

A rugós oldalnyomódarabok a munkadarabok pozicionálására és befogására, megtartására és rögzítésére használják olyan alkalmazásokban, ahol több szennyeződés keletkezhet.
Például: festés és homokfúvás.

X méret számítása:

$Y \geq L1-D1/2$, ekkor $X=D1/2-S$

$Y < L1-D1/2$, ekkor $X = D1/2-S-((L1-D1/2-Y)*0,123)$

Kis rugóerő = kék rugó

Normál rugóerő = piros rugó

Nagy rugóerő = zöld rugó

Szerelés:

A hüvely a furatba van nyomva.

Összeszerelés előtt ajánlatos benedvesíteni a hüvelyt.

Rajzi hivatkozás:

1) Szerelőszerszám

2) Bizonyos méreteknél a stift alakja különbözhet

Y = Munkadarab magasság

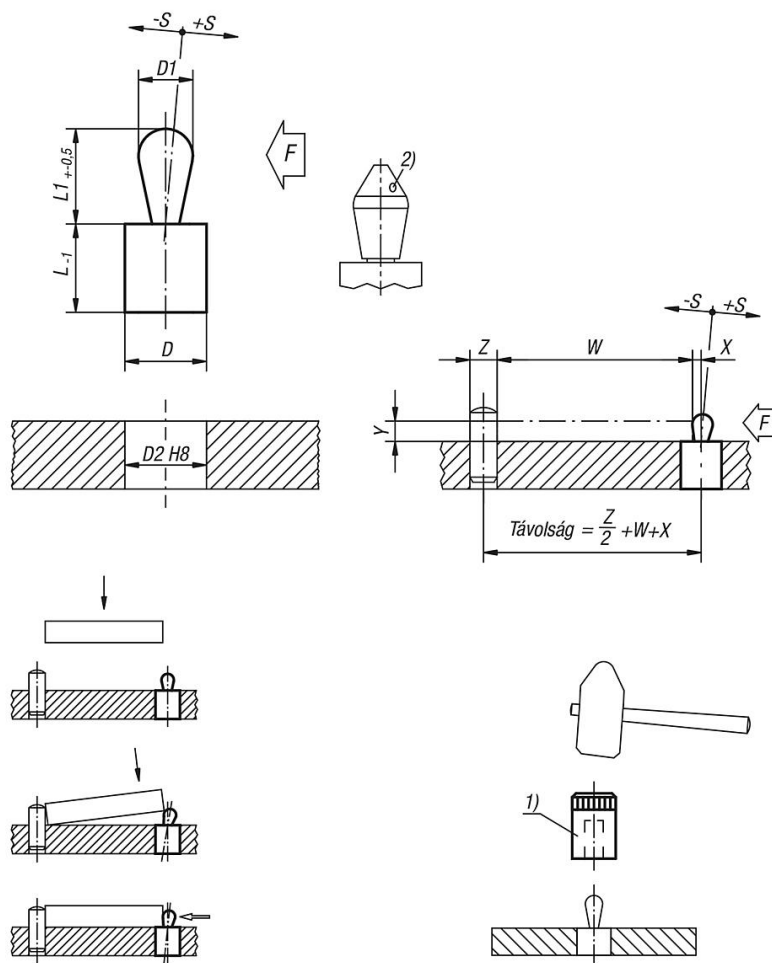
W = Munkadarab hossz

X = Koordinátaméret

Z = Ütköző átmérő

Rugós oldalnyomódarabok műanyag rugóval, POM nyomócsap

Rajzok



Termékáttekintés

Rendelési szám	Kivitel 1	Kivitel 2	D	D1	D2	L	L1	±S	F kb. N	Szerelőszerzőszám rendelési száma
K1733.120307	alacsony rugóerő	eltérő csapalak	6	3	5,9	7	3,7	0,4	10	K1733.03
K1733.120409	alacsony rugóerő	-	8	4	7,9	9	5,2	0,6	15	K1733.04
K1733.120509	alacsony rugóerő	-	10	5	9,9	9	7,3	0,8	30	K1733.05
K1733.120609	alacsony rugóerő	-	10	6	9,9	9	10,3	1	20	K1733.05
K1733.220307	normál rugóerő	eltérő csapalak	6	3	5,9	7	3,7	0,4	20	K1733.03
K1733.220409	normál rugóerő	-	8	4	7,9	9	5,2	0,6	30	K1733.04
K1733.220509	normál rugóerő	-	10	5	9,9	9	7,3	0,8	60	K1733.05
K1733.220609	normál rugóerő	-	10	6	9,9	9	10,3	1	30	K1733.05
K1733.220813	normál rugóerő	-	12	8	11,9	13	13,3	1,2	50	K1733.08
K1733.221016	normál rugóerő	-	16	10	15,9	16	16,9	1,6	80	K1733.10
K1733.320509	magas rugóerő	-	10	5	9,9	9	7,3	0,8	90	K1733.05
K1733.320609	magas rugóerő	-	10	6	9,9	9	10,3	1	60	K1733.05
K1733.320813	magas rugóerő	-	12	8	11,9	13	13,3	1,2	100	K1733.08
K1733.321016	magas rugóerő	-	16	10	15,9	16	16,9	1,6	160	K1733.10

