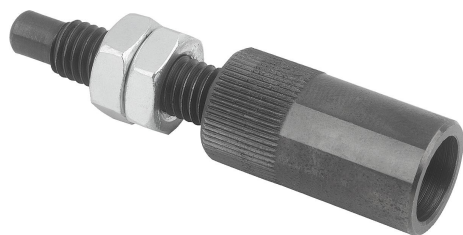


Szerelőszerszám rugós oldalnyomó-darabokhoz műanyag rugóval

Termékleírás / Termékillustrációk



Leírás

Anyag:
Acél.

Kivitel:
Barnított.

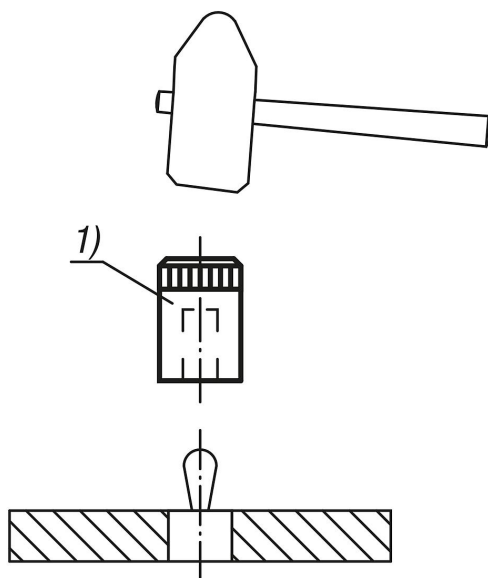
További információk:

A szerelőszerszámmal problémamentesen beszerelhetők a műanyag rugóval ellátott rugós oldalnyomódarabok.

Rajzi hivatkozás:

1) Szerelőszerszám

Rajzok



Termékáttekintés

Szerelőszerszám rugós oldalnyomó-darabokhoz műanyag rugóval

Rendelési szám	Rugós oldalnyomó-darabokhoz D =
K1733.03	6
K1733.04	8
K1733.05	10
K1733.08	12
K1733.10	16

