

Duroplast kerekek hóálló

Termékleírás / Termékillesztrációk



Leírás

Anyag:
Duroplaszt PF.

Kivitel:
Keménység 90° Shore D, fekete.
Fajlagos ütmunka kb. 2,5 kJ/m².

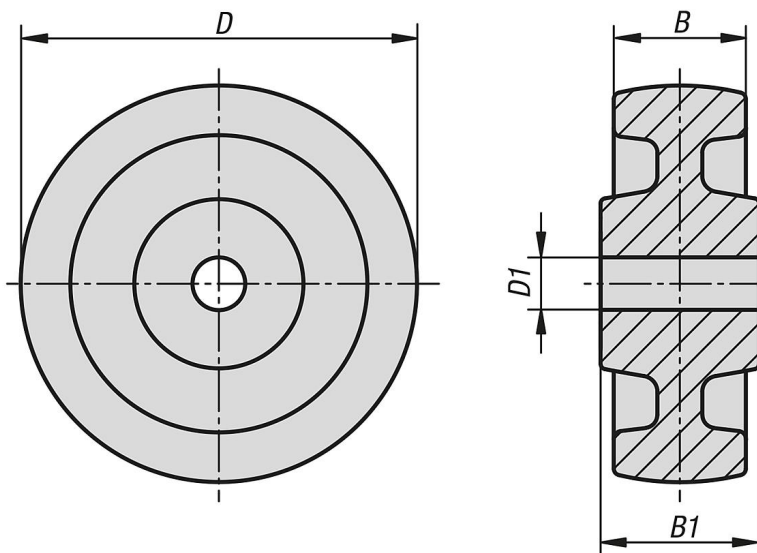
További információk:
Duroplaszt kerekek magas hőmérsékleti tartományokhoz, sima felületen nagyon jó futási tulajdonságokkal.

Nagy vegyszerállóság sokféle agresszív anyaggal szemben. Tipikus használati területek melegüzemekben, lakkozókban, valamint az élelmiszeriparban sütőkemencékben és füstlőkemencékben.

Durva padlókon a fokozott súrlódás elkerülhetetlen. Az éllel vagy a tengelyekkel való érintkezés kiküszöbölésre kerül a fenolgyanta korlátozott mechanikai ellenállóképessége miatt.

Hőmérséklet-tartomány:
-35 °C-tól +260 °C-ig, rövid ideig +300 °C-ig lehetséges.

Rajzok



Termékáttekintés

Duroplast kerekek hóálló

Rendelési szám	Kerékcsapágyazás	D	D1	B	B1	Terhelhetőség kg
K1785.07528	siklócsapágyak	75	8,4	28	31	100
K1785.10030	siklócsapágyak	100	15,2	30	40	150
K1785.10038	siklócsapágyak	100	15,2	38	42	200
K1785.12546	siklócsapágyak	125	20,2	46	58	275

Duroplast kerekek hőálló

Termékáttekintés

Rendelési szám	Kerékcsapágyazás	D	D1	B	B1	Terhelhetőség kg
K1785.15050	siklócsapágyak	150	20,2	50	58	300
K1785.20050	siklócsapágyak	200	20,2	50	60	350
K1785.25050	siklócsapágyak	250	20,2	50	58	350