

Emelő görgők integrált állítólabbal hátfurattal vagy csatlakozó karimával

Termékleírás / Termékillustrációk



Leírás

Anyag:

Ház, alumínium présöntvény.

Görgő, törésmentes poliamid 6, 70° Shore D.

Állítólab, kemény gumi.

Kivitel:

Ház, porbevonatú, elefántcsont.

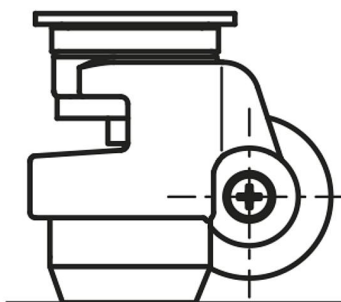
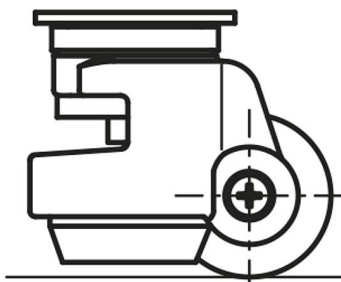
Acél elemek, horganyzott, kék passzívált.

Görgő, állítólab, fekete.

További információk:

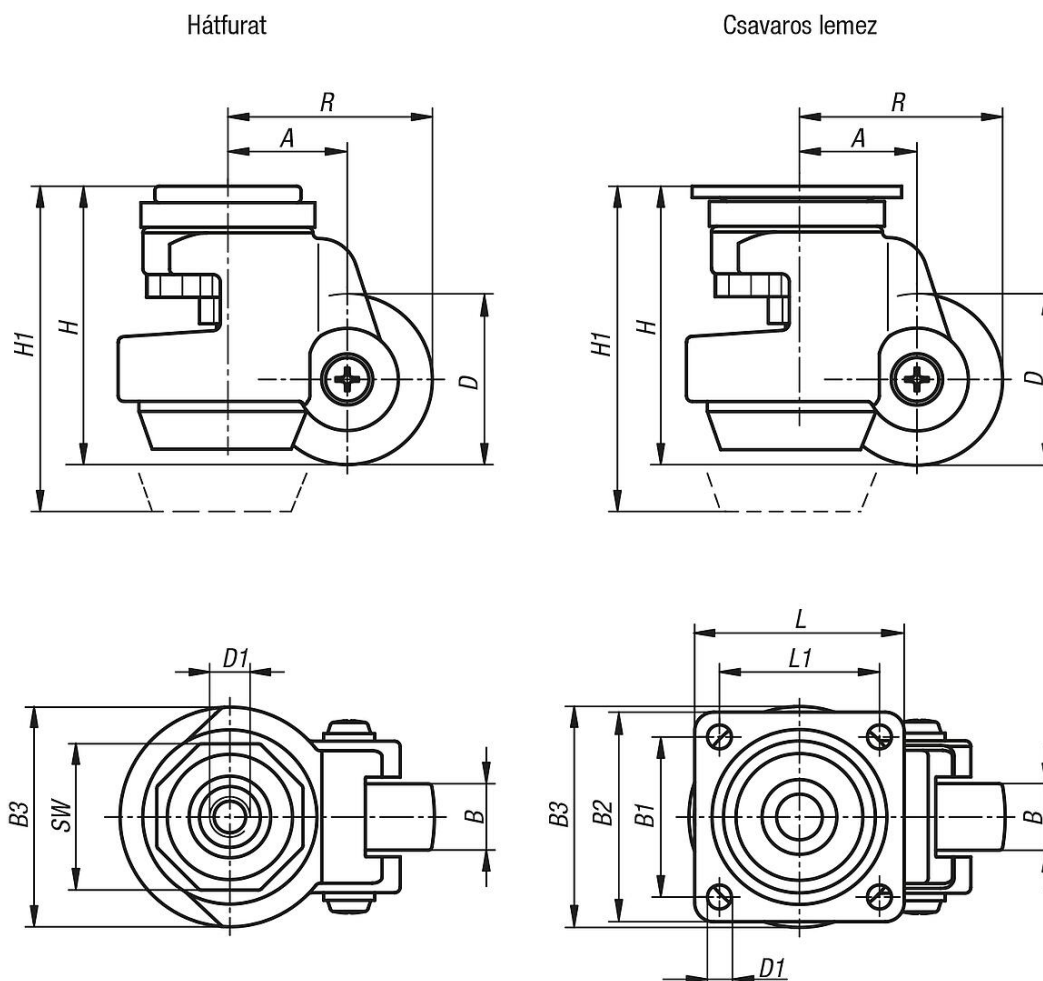
Emelőgörgő integrál állítólabbal. Tömített golyóscsapágyazással a forgókoszorúban.

Magasságállítás 13-as villáskulccsal vagy integrált állítókerékkel. Keréktengely, csavarozott.



Emelő görgők integrált állítólabbal hátfurattal vagy csatlakozó karimával

Rajzok



Termékáttekintés

Emelő görgők integrált állítólabbal hátfurattal vagy csatlakozó karimával

Rendelési szám	Kivitel 1	Kerékcsapágyazás	Rögzítési mód	D	D1	A	B	B1	B3	H	H1	L	L1	R	SW	Terhelhetőség kg
K1786.045180	rögzítő rendszerrel	siklócsapágyak	hátfurat	45	M8x12	32	18	-	58	72	82	-	-	54,5	40	180
K1786.050220	rögzítő rendszerrel	siklócsapágyak	hátfurat	50	M12x15	38	22	-	72	84	94	-	-	63	46	250
K1786.063290	rögzítő rendszerrel	siklócsapágyak	hátfurat	63	M12x15	46	29	-	85	104	119	-	-	77,5	65	500
K1786.045181	rögzítő rendszerrel	siklócsapágyak	csavaros lemez	45	7	32	18	42	58	72	82	55	42	54,5	-	180
K1786.050221	rögzítő rendszerrel	siklócsapágyak	csavaros lemez	50	7	38	22	58	72	84	94	73	58	63	-	250
K1786.063291	rögzítő rendszerrel	siklócsapágyak	csavaros lemez	63	9	46	29	70	85	104	119	90	70	77,5	-	500