

Golyós görgők, acél, beszorítható golyóval, B alak

Termékleírás / Termékillustrációk



Leírás

Anyag:

Ház, acél.

Kar, poliamid.

Nagy teherbírású golyó, 1.4034 nemesacél vagy poliamid.

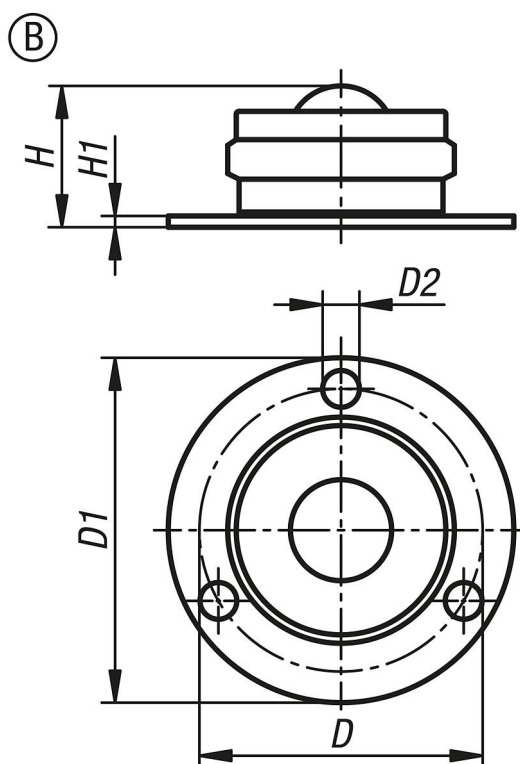
Kivitel:

Acél, horganyzott.

További információk:

A beszorítható golyóval ellátott golyós görgők alkalmasak szállításra érzékeny áruk, például üveg vagy csiszolt alumínium, sárgaréz és acéllemezek szállítására és pozicionálására. Ezenkívül a golyós görgők a szokásos görgők alternatívájaként használhatók, amelyekkel az alacsony profilok könnyen szállíthatók és pozicionálhatók, például kiskereskedelemben, gyártásban vagy otthon.

Rajzok



Termékáttekintés

Rendelési szám	Alak	Alaktípus	Komponens anyaga	Golyó- \emptyset	A	D	D1	D2	H	H1	max. terhelés kg-ban, golyók felfelé	max. terhelés kg-ban, golyók lefelé
K1734.1219	B	szorítás nélkül	golyó, nemesacél	19	-	50	63	6,5	25	2	120	80
K1734.2219	B	szorítás nélkül	golyó, poliamid	19	-	50	63	6,5	25	2	120	80

