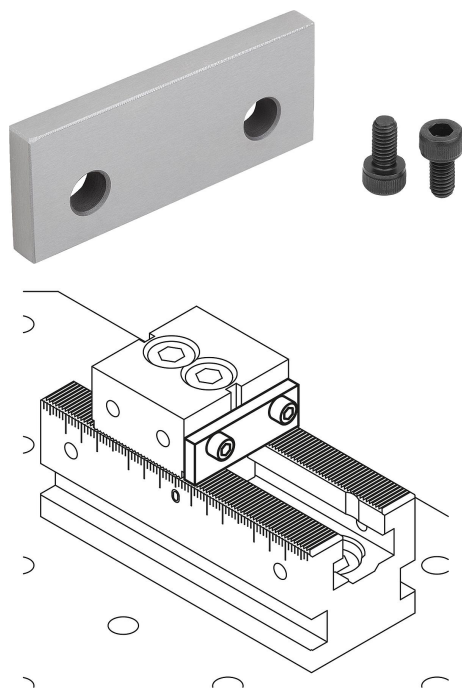


Támasztólécek, felcsavarozható, többszörös befogórendszerhez

Termékleírás / Termékillustrációk



Leírás

Anyag:
Szerszámacél.

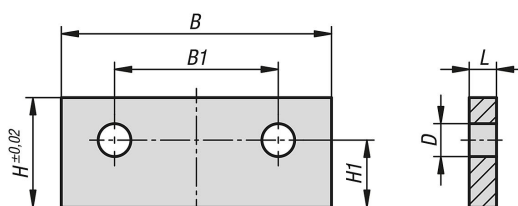
Kivitel:
edzett és köszörült (HRC 55 ±2).

További információk:
A munkadarab különböző befogási mélységeit a támasztólécekkel lehet beállítani.

Használat:
A támasztólécek felcsavarozhatók az ES és DS rögzített pófákhoz, valamint a szorítóékekhez.

Előnyök:
A munkadarabok gyors felszerelése a többszörös befogórendszeren. A munkadarabok azonos befogási mélysége a köszörült támasz magasságának köszönhetően.

Rajzok



Termékáttekintés

Támasztólécek, felcsavarozható, többszörös befogórendszerhez

Rendelési szám	a következő rendszer szélességéhez:	L	B	H	B1	H1	D
K1752.050175	50	5	49,5	17	30	12,3	6
K1752.050205	50	5	49,5	20	30	12,3	6
K1752.050223	50	3	49,5	22	30	12,3	6