

T-horonyanyák szorítóékekhez

Termékleírás / Termékillustrációk



Leírás

Anyag:
Nemesacél.

Kivitel:
nemesített. Köszörült vezetőfelületek (HRC 38).

További információk:

A T-horonyanyákat a többszörös befogó rendszerhez igazították.
Az A/C alak rögzített ütközőkhöz használható.
A B alakot a szorítóék szegmensek szorítóékének működtetésére tervezték.

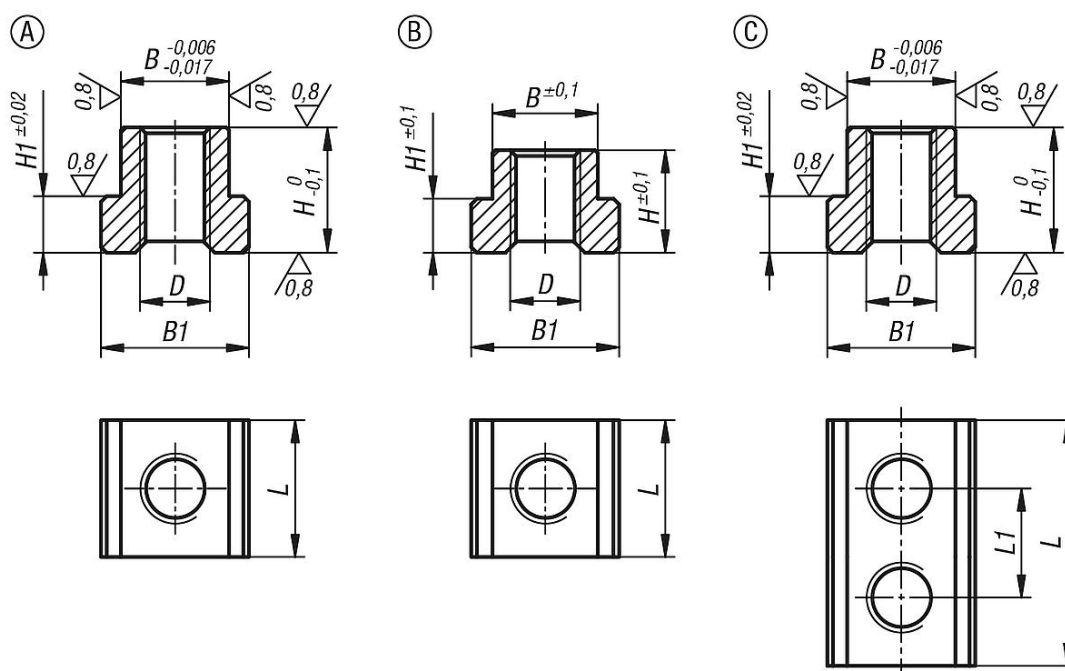
Használat:

A T-horonyanyákat a befogósínben a megfelelő helyzetbe tolják.
A T-horonyanyákat a rögzített ütközőkhöz és az ékbefogó szegmensekhez csavarozzuk a hengeresfejű csavarral.

Előnyök:

Az A/C alak esetében a befogósínekben lévő T-horonyanyák nagyon csekély vezetési holtjattal rendelkeznek, ami azt jelenti, hogy a rögzített ütközők oldalirányban is meg vannak vezetve.

Rajzok



Termékáttekintés

T-horonyanyák szorítóékekhez

Rendelési szám	a következő rendszerszélességhez:	Alábbiakhoz	Alak	L	L1	B	H	B1	H1	D
										Belső menet
K1758.05010241	50	rögzített pófák egyoldalú	A	24	-	19	22	26	9,95	M10
K1758.05010361	50	rögzített pófa kétoldalú	C	36	18	19	22	26	9,95	M10

T-horonyanyák szorítóékekhez

Termékáttekintés

Rendelési szám	a következő rendszer szélességhez:	Alábbiakhoz	Alak	L	L1	B	H	B1	H1	D Belső menet
K1758.05012241	50	szorítóék szegmenshez, rögzített pófával	A	24	-	19	22	26	9,95	M12
K1758.05012262	50	szorítóék szegmenshez, kétoldalú	B	26	-	18,5	18	26	9,5	M12