

# Felfogó perselyek, nemesacél, pozicionáló hengerekhez, pneumatikus

Termékleírás / Termékillesztrációk



## Leírás

### Anyag:

Nemesacél.

### Kivitel:

edzett.

### További információk:

Szerelési lehetőség, A alak: rögzítés anyával, max. 10 mm-es lemezvastagsághoz.

Szerelési lehetőség, B alak: becsavarozva, 10 mm feletti lemezvastagsághoz vagy zsákfurathoz.

Keményedés következtében a szín eltérhet az ábrától.

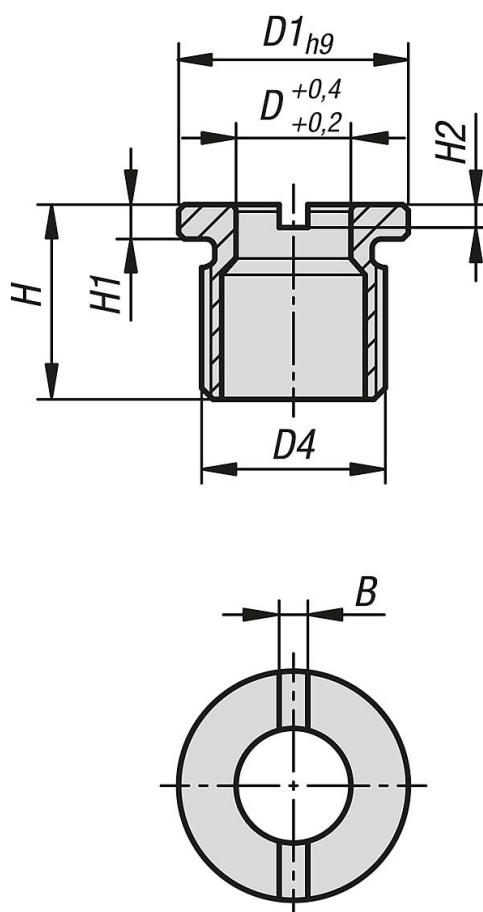
### Egyedi igényre:

Megfelelő anya és beszerelő szerszám.

### Tartozékok:

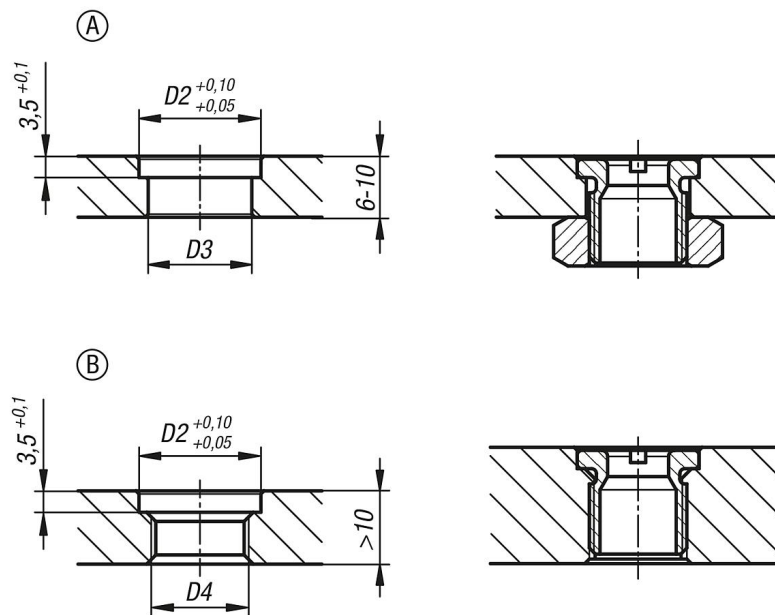
K1738 pozicionáló henger, nemesacél, pneumatikus

## Rajzok



# Felfogó perselyek, nemesacél, pozicionáló hengerekhez, pneumatikus

## Rajzok



## Termékáttekintés

### Felfogó perselyek, nemesacél, pozicionáló hengerekhez, pneumatikus

Rendelési szám	B	D	D1	D2	D3	D4	H	H1	H2
K1739.101	2,5	10	20	20	17	M16x1,5	17	3	2