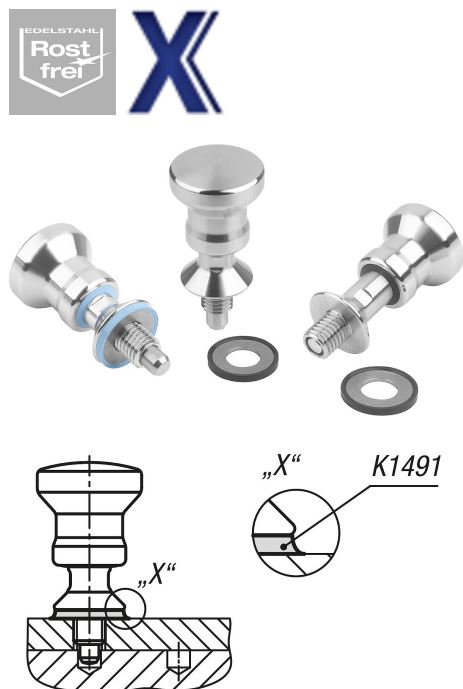


Rozsdamentes acél reteszelőcsap Hygienic USIT® tömítő alátétekhez és alátétkorongokhoz rozsdamentes gomba alakú fogantyúval és reteszhoronnyal

Termékleírás / Termékajánlatok



Leírás

Termékleírás:

A reteszelőcsapokat ott használják, ahol meg kell akadályozni a reteszelés helyzetének keresztirányú erők okozta megváltozását. Csak a csavar kézi kioldása után lehetséges egy másik reteszelési helyzetbe helyezés. Ha a kioldás hosszabb időn keresztül történik, és meg kell akadályozni a reteszelőstift visszaugrását, akkor a C alakot (reteszhoronnyal) kell használni.

A reteszelőcsap alkalmas az élelmiszeripari területekhez. A váll kúpos kialakítású, hogy a csavarkötés és a Hygienic USIT® kivitelű tömítőkorongok és alátét közötti tömítés megbízható és higiénikus legyen. A felületek érdessége $Ra < 0,8 \mu m$, ami megakadályozza a szennyrészecskék megtapadását és egyszerű tisztítást biztosít.

Anyag:

Acélelemek, 1.4404. nemesacél.

Tömítések, 70 EPDM 295 (fekete) vagy 75 Fluoroprene® XP (kék).

Kivitel:

Reteszelőstiftok, edzett vagy nem edzett, fémtiszta.

Hőmérséklet-tartomány:

70 EPDM 295: -40 °C-tól 150 °C-ig.

75 Fluoroprene® XP: -15 °C-tól 200 °C-ig.

Előnyök:

Higiénikus kialakítás

Nemesacél 1.4404

Alkalmas CIP/SIP tisztításra

Ellenáll poláris és nem poláris közegeknek, valamint aromás anyagoknak

DGUV-Test szerint tanúsítva

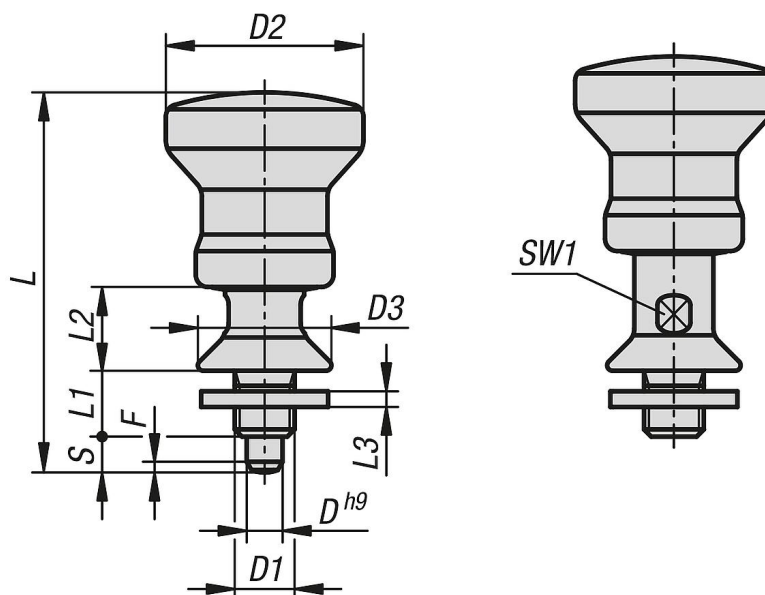
Szállítási terjedelem:

Reteszelőcsapok, Hygienic USIT® tömítőkorongokkal és alátétekkel.

Tartozékok:

Tömítőkorongok és alátétek, Hygienic USIT® K1491.

Rozsdamentes acél reteszelőcsap Hygienic USIT® tömítő alátétekhez és alátétkorongokhoz rozsdamentes gomba alakú fogantyúval és reteszhoronnyal



Termékáttekintés

Rendelési szám	Alak	Alaptest anyaga	Rögzítő stift	Komponensek színe	D	D1	D2	D3	L	L1	L2	L3	Lököt S	SW1	F x 30°	Rugóerő, kezdeti F1 kb. N	Rugóerő, végső F2 kb. N
K1698.0310601	C	nemesacél	edzett	fekete	6	M10	33	22,3	63,5	11	14	1,5	6	12	1,8	40	45
K1698.0310611	C	nemesacél	edzett	fekete	6	M10x1	33	22,3	63,5	11	14	1,5	6	12	1,8	40	45
K1698.0320801	C	nemesacél	edzett	fekete	8	M12	33	26,6	69,5	13	16	1,5	8	12	2,3	40	62
K1698.0320811	C	nemesacél	edzett	fekete	8	M12x1,5	33	26,6	69,5	13	16	1,5	8	12	2,3	40	62
K1698.0310602	C	nemesacél	edzett	kék	6	M10	33	22,3	63,5	11	14	1,5	6	12	1,8	40	45
K1698.0310612	C	nemesacél	edzett	kék	6	M10x1	33	22,3	63,5	11	14	1,5	6	12	1,8	40	45
K1698.0320802	C	nemesacél	edzett	kék	8	M12	33	26,6	69,5	13	16	1,5	8	12	2,3	40	62
K1698.0320812	C	nemesacél	edzett	kék	8	M12x1,5	33	26,6	69,5	13	16	1,5	8	12	2,3	40	62
K1698.1310601	C	nemesacél	edzetlen	fekete	6	M10	33	22,3	63,5	11	14	1,5	6	12	1,8	40	45
K1698.1310611	C	nemesacél	edzetlen	fekete	6	M10x1	33	22,3	63,5	11	14	1,5	6	12	1,8	40	45
K1698.1320801	C	nemesacél	edzetlen	fekete	8	M12	33	26,6	69,5	13	16	1,5	8	12	2,3	40	62
K1698.1320811	C	nemesacél	edzetlen	fekete	8	M12x1,5	33	26,6	69,5	13	16	1,5	8	12	2,3	40	62
K1698.1310602	C	nemesacél	edzetlen	kék	6	M10	33	22,3	63,5	11	14	1,5	6	12	1,8	40	45
K1698.1310612	C	nemesacél	edzetlen	kék	6	M10x1	33	22,3	63,5	11	14	1,5	6	12	1,8	40	45
K1698.1320802	C	nemesacél	edzetlen	kék	8	M12	33	26,6	69,5	13	16	1,5	8	12	2,3	40	62
K1698.1320812	C	nemesacél	edzetlen	kék	8	M12x1,5	33	26,6	69,5	13	16	1,5	8	12	2,3	40	62