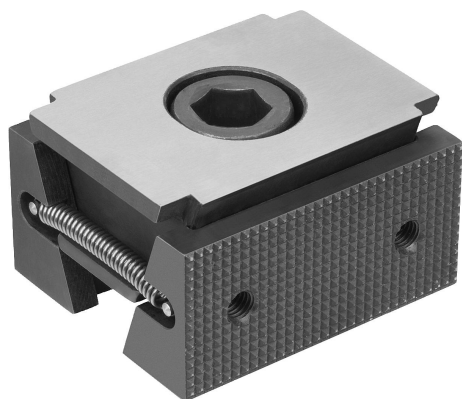


Szorítóékek, B alak, bordázott szorítófelületek

Termékleírás / Termékillusztrációk



Leírás

Termékleírás:

A szorítóékek működési elvüknél fogva többszörös befogásra alkalmasak.

Az ékfelületeken keresztül nagy szorítóerők érhetőek el.

A szorítóékek opcionálisan a szorítósinhez csatlakoztatva vagy menetes furatokban vagy T-horonyban használhatók a befogáshoz.

A szorítócsavar becsavarásával a két szorítószegmens kifelé mozdul el és a munkadarabokat a megmunkáló készülék rögzített ütközőpofáinak nyomja.

A kettős ékbe bedolgozott hosszfuraton keresztül mozgathatók-e az szorítóékek vagy kompenzálhatók a tűrések.

Eltolási út: M12 = ±1,0 mm.

Anyag:

Betétedzésű acél kettős ék és szorítószegmensek.

Kivitel:

Edzett, foszfátózott kettős ék és szorítószegmensek.

További információk:

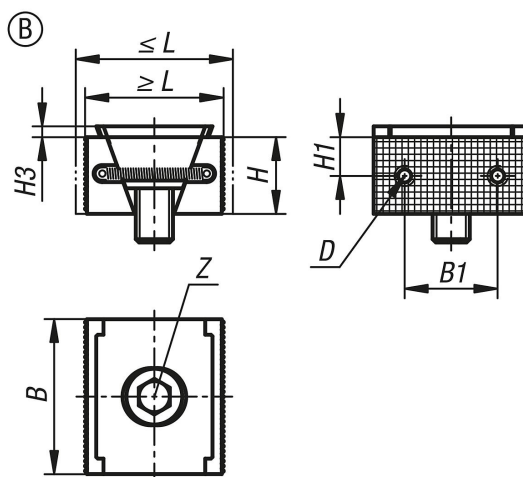
A szorítófelületeken található két csavarfurattal további támasztólécek szerelhetők fel a munkadarab optimális befogási mélysége érdekében.

Szállítási terjedelem:

Szorítóékek.

Rögzítőcsavar.

Rajzok



Termékáttekintés

Rendelési szám	Alak	L min.	L max.	B	H	B1	H1	H3	D Belső menet	Z hengeres fejű csavar DIN 912	Szorítóerő max. kN	Meghúzási nyomaték max. Nm
K1748.0500212	B	44,5	50,5	50	25	30	12,5	3,5	M5	M12x25	30	85

