

## Hasított szorítógyűrűk, kívül

Termékleírás / Termékillustrációk



### Leírás

#### Anyag:

Acél.  
Nemesacél 1.4305.  
Nemesacél 1.4404.  
Alumínium.

#### Kivitel:

Acél, barnított, csavar 12.9 acél.  
Nemesacél fémtiszta, csavar A2-70 nemesacél.  
Nemesacél fémtiszta, csavar A4-70 nemesacél.  
Alumínium fémtiszta, csavar A2-70 nemesacél.

#### További információk:

A kívül hasított szorítógyűrűk körülveszik a tengelyt a szorítóerők egyenletes eloszlásával. Ez méretpontos illesztést és igen nagy tartóerőket eredményez anélkül, hogy a tengely megsérülne.

A tengely tűrésének a h11-es tűréshatáron belül kell lennie.

A szorítógyűrű külső részén lévő hasíték miatt akár 15%-kal nagyobb szorítóerő érhető el, mint a belső hasítékos változatnál. A furat hengeres marad, így a tengely pontosan körül van zárva. Kisebb kiegyensúlyozatlanság.

Az A4-es nemesacélból készült szorítógyűrűk külső átmérőjén kis központosító ponttal vannak megjelölve.

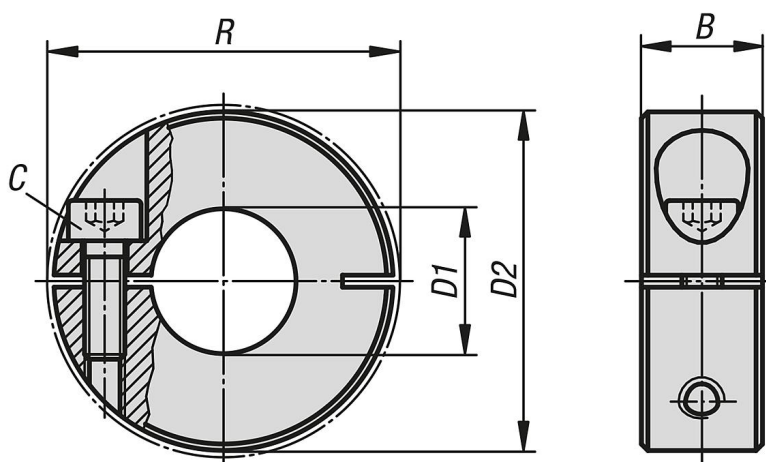
#### Hőmérséklet-tartomány:

-40 °C - +175 °C.

#### Egyedi igényre:

Egyéb méretek.

### Rajzok



# Hasított szorítógyűrűk, kívül

## Termékáttekintés

### Hasított szorítógyűrűk, kívül

Rendelési szám	Alaktípus	Alaptest anyaga	Acélkulcs	B	C (DIN 912)	D1	D2	R
K0611.100401	-	acél	-	9	M3x8	4	16	20,7
K0611.100501	-	acél	-	9	M3x8	5	16	20,7
K0611.100601	-	acél	-	9	M3x8	6	16	20,7
K0611.100801	-	acél	-	9	M3x8	8	18	22,4
K0611.101001	-	acél	-	9	M3x10	10	24	26
K0611.101201	-	acél	-	11	M4x12	12	28	31,8
K0611.101501	-	acél	-	13	M5x16	15	34	39,4
K0611.101601	-	acél	-	13	M5x16	16	34	39,4
K0611.101801	-	acél	-	13	M5x16	18	36	41,1
K0611.102001	-	acél	-	15	M6x18	20	40	46,4
K0611.102201	-	acél	-	15	M6x18	22	42	48,1
K0611.102501	-	acél	-	15	M6x18	25	45	50,8
K0611.102801	-	acél	-	15	M6x18	28	48	53,7
K0611.103001	-	acél	-	15	M6x18	30	54	58,6
K0611.104001	-	acél	-	15	M6x18	40	60	65
K0611.105001	-	acél	-	19	M8x25	50	78	87
K0611.100402	-	nemesacél	1.4305	9	M3x8	4	16	20,7
K0611.100502	-	nemesacél	1.4305	9	M3x8	5	16	20,7
K0611.100602	-	nemesacél	1.4305	9	M3x8	6	16	20,7
K0611.100802	-	nemesacél	1.4305	9	M3x8	8	18	22,4
K0611.101002	-	nemesacél	1.4305	9	M3x10	10	24	26
K0611.101202	-	nemesacél	1.4305	11	M4x12	12	28	31,8
K0611.101502	-	nemesacél	1.4305	13	M5x16	15	34	39,4
K0611.101602	-	nemesacél	1.4305	13	M5x16	16	34	39,4
K0611.101802	-	nemesacél	1.4305	13	M5x16	18	36	41,1
K0611.102002	-	nemesacél	1.4305	15	M6x18	20	40	46,4
K0611.102202	-	nemesacél	1.4305	15	M6x18	22	42	48,1
K0611.102502	-	nemesacél	1.4305	15	M6x18	25	45	50,8
K0611.102802	-	nemesacél	1.4305	15	M6x18	28	48	53,7
K0611.103002	-	nemesacél	1.4305	15	M6x18	30	54	58,6
K0611.104002	-	nemesacél	1.4305	15	M6x18	40	60	65
K0611.105002	-	nemesacél	1.4305	19	M8x25	50	78	87
K0611.100404	kívül hasított	nemesacél A4	1.4404	9	M3x8	4	16	20,7
K0611.100504	kívül hasított	nemesacél A4	1.4404	9	M3x8	5	16	20,7
K0611.100604	kívül hasított	nemesacél A4	1.4404	9	M3x8	6	16	20,7
K0611.100804	kívül hasított	nemesacél A4	1.4404	9	M3x8	8	18	22,4
K0611.101004	kívül hasított	nemesacél A4	1.4404	9	M3x10	10	24	26
K0611.101204	kívül hasított	nemesacél A4	1.4404	11	M4x12	12	28	31,8
K0611.101504	kívül hasított	nemesacél A4	1.4404	13	M5x16	15	34	39,4
K0611.101604	kívül hasított	nemesacél A4	1.4404	13	M5x16	16	34	39,4
K0611.101804	kívül hasított	nemesacél A4	1.4404	13	M5x16	18	36	41,1
K0611.102004	kívül hasított	nemesacél A4	1.4404	15	M6x18	20	40	46,4
K0611.102204	kívül hasított	nemesacél A4	1.4404	15	M6x18	22	42	48,1
K0611.102504	kívül hasított	nemesacél A4	1.4404	15	M6x18	25	45	50,8
K0611.102804	kívül hasított	nemesacél A4	1.4404	15	M6x18	28	48	53,7
K0611.103004	kívül hasított	nemesacél A4	1.4404	15	M6x18	30	54	58,6
K0611.104004	kívül hasított	nemesacél A4	1.4404	15	M6x18	40	60	65
K0611.105004	kívül hasított	nemesacél A4	1.4404	19	M8x25	50	78	87
K0611.100403	kívül hasított	alumínium	-	9	M3x8	4	16	20,7
K0611.100503	kívül hasított	alumínium	-	9	M3x8	5	16	20,7
K0611.100603	kívül hasított	alumínium	-	9	M3x8	6	16	20,7
K0611.100803	kívül hasított	alumínium	-	9	M3x8	8	18	22,4
K0611.101003	kívül hasított	alumínium	-	9	M3x10	10	24	26
K0611.101203	kívül hasított	alumínium	-	11	M4x12	12	28	31,8
K0611.101503	kívül hasított	alumínium	-	13	M5x16	15	34	39,4
K0611.101603	kívül hasított	alumínium	-	13	M5x16	16	34	39,4
K0611.101803	kívül hasított	alumínium	-	13	M5x16	18	36	41,1
K0611.102003	kívül hasított	alumínium	-	15	M6x18	20	40	46,4
K0611.102203	kívül hasított	alumínium	-	15	M6x18	22	42	48,1

## Hasított szorítógyűrűk, kívül

### Termékáttekintés

Rendelési szám	Alaktípus	Alaptest anyaga	Acélkulcs	B	C (DIN 912)	D1	D2	R
K0611.102503	kívül hasított	alumínium	-	15	M6x18	25	45	50,8
K0611.102803	kívül hasított	alumínium	-	15	M6x18	28	48	53,7
K0611.103003	kívül hasított	alumínium	-	15	M6x18	30	54	58,6
K0611.104003	kívül hasított	alumínium	-	15	M6x18	40	60	65
K0611.105003	kívül hasított	alumínium	-	19	M8x25	50	78	87