

Zsanérok, nemesacél

Termékleírás / Termékillustrációk



Leírás

Anyag:

Nemesacél 1.4301.

Kivitel:

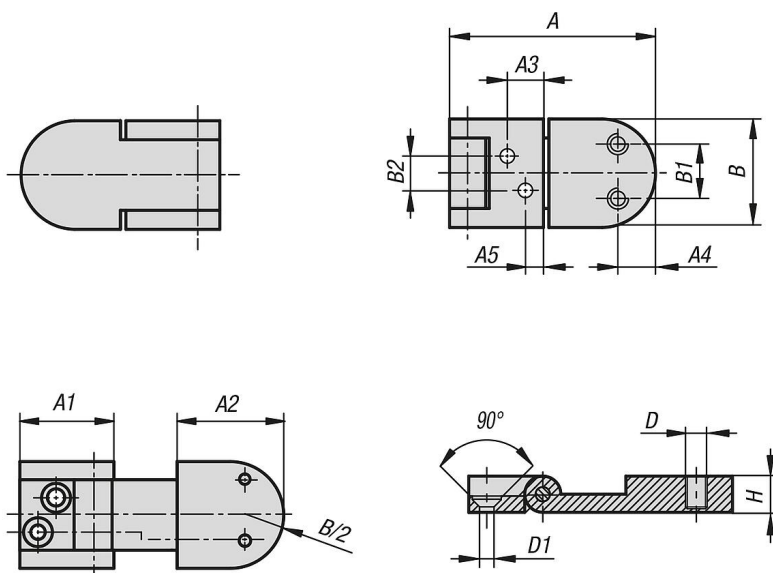
Polírozott vagy porszórt.

További információk:

A kiváló minőségű nemesacél zsanérok rögzítőfuratokkal és 180°-os nyitási szöggel rendelkeznek. A zsanérok az élelmiszeriparban, a csomagolóiparban, a vegyiparban és a gyógyszeriparban használhatók.

A zsanérok polírozott vagy porszórt kivitelben rendelhetők.

Rajzok



Termékáttekintés

Zsanérok, nemesacél

Rendelési szám	Alaptest felülete	A	A1	A2	A3	A4	A5	B	B1	B2	H	D	D1
K1809.57300	polírozott	57	26	29,5	10	12	5	30	16	9,5	10	M5	4
K1809.57301	szemcseszórt	57	26	29,5	10	12	5	30	16	9,5	10	M5	4