

Hatlapú kalapos anyák magas alak DIN 1587 acél vagy nemesacél

Termékleírás / Termékillesztrációk



Leírás

Anyag:

Acél, A2 nemesacél vagy A4 nemesacél.

Kivitel:

Acél, szilárdsági osztály 6, fémtiszta vagy galvanikusan horganyzott.

Nemesacél A2-70, fémtiszta.

Nemesacél A4-70, fémtiszta.

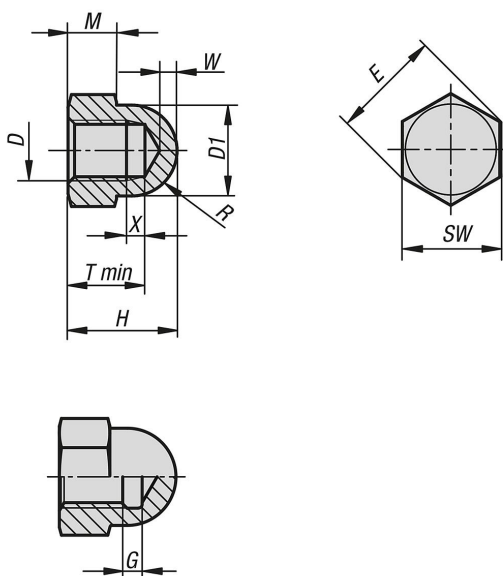
További információk:

A kalapos anyákat főként dekoratív csavarkötésekhez használják. A kalapos anyák zárják és védik a menet nyitott végét. Ezenkívül védelmet nyújtanak az éles peremek ellen a gépeken, rendszereken, fitnessberendezéseken és mindenhol, ahol személyek vagy tárgyak megsérülhetnek vagy a menet nyitott vége miatt.

Műszaki adatok:

A választás a menetikfutásos vagy menetbeszúrásos kivitel között a DIN 1587:2021-10 szabvány szerint független a gyártó által kiválasztott menetmérettől.

Rajzok



Termékáttekintés

Hatlapú kalapos anyák magas alak DIN 1587 acél vagy nemesacél

Rendelési szám	Alaptest anyaga	Alaptest felülete	D	D1	T min.	H	M	SW	E	R	W	X	G
K1800.104	acél	fém-tiszta	M4	6,5	5,26	8	3,2	7	7,66	3,25	2	1,4	-
K1800.105	acél	fém-tiszta	M5	7,5	7,21	10	4	8	8,79	3,75	2	1,6	-
K1800.106	acél	fém-tiszta	M6	9,5	7,71	12	5	10	11,05	4,75	2	2	-
K1800.108	acél	fém-tiszta	M8	12,5	10,65	15	6,5	13	14,38	6,25	2	2,4	-
K1800.110	acél	fém-tiszta	M10	15	12,65	18	8	17	18,9	7,5	2	3	-
K1800.112	acél	fém-tiszta	M12	17	15,65	22	10	19	21,1	8,5	3	-	6,4
K1800.114	acél	fém-tiszta	M14	20	17,65	25	11	22	23,9	10	4	-	7,3
K1800.116	acél	fém-tiszta	M16	23	20,58	28	13	24	26,76	11,5	4	-	7,3

Hatlapú kalapos anyák magas alak DIN 1587 acél vagy nemesacél

Termékáttekintés

Rendelési szám	Alaptest anyaga	Alaptest felülete	D	D1	T min.	H	M	SW	E	R	W	X	G
K1800.120	acél	fém tisztá	M20	28	25,58	34	16	30	32,95	14	5	-	9,3
K1800.124	acél	fém tisztá	M24	34	30,5	42	19	36	39,6	17	6	-	10,7
K1800.204	acél	horganyzott	M4	6,5	5,26	8	3,2	7	7,66	3,25	2	1,4	-
K1800.205	acél	horganyzott	M5	7,5	7,21	10	4	8	8,79	3,75	2	1,6	-
K1800.206	acél	horganyzott	M6	9,5	7,71	12	5	10	11,05	4,75	2	2	-
K1800.208	acél	horganyzott	M8	12,5	10,65	15	6,5	13	14,38	6,25	2	2,4	-
K1800.210	acél	horganyzott	M10	15	12,65	18	8	17	18,9	7,5	2	3	-
K1800.212	acél	horganyzott	M12	17	15,65	22	10	19	21,1	8,5	3	-	6,4
K1800.214	acél	horganyzott	M14	20	17,65	25	11	22	23,9	10	4	-	7,3
K1800.216	acél	horganyzott	M16	23	20,58	28	13	24	26,76	11,5	4	-	7,3
K1800.220	acél	horganyzott	M20	28	25,58	34	16	30	32,95	14	5	-	9,3
K1800.224	acél	horganyzott	M24	34	30,5	42	19	36	39,6	17	6	-	10,7
K1800.230	acél	horganyzott	M30	44	39	50	24	46	50,9	22	7	-	12,7
K1800.304	nemesacél A2	fém tisztá	M4	6,5	5,26	8	3,2	7	7,66	3,25	2	1,4	-
K1800.305	nemesacél A2	fém tisztá	M5	7,5	7,21	10	4	8	8,79	3,75	2	1,6	-
K1800.306	nemesacél A2	fém tisztá	M6	9,5	7,71	12	5	10	11,05	4,75	2	2	-
K1800.308	nemesacél A2	fém tisztá	M8	12,5	10,65	15	6,5	13	14,38	6,25	2	2,4	-
K1800.310	nemesacél A2	fém tisztá	M10	15	12,65	18	8	17	18,9	7,5	2	3	-
K1800.312	nemesacél A2	fém tisztá	M12	17	15,65	22	10	19	21,1	8,5	3	-	6,4
K1800.314	nemesacél A2	fém tisztá	M14	20	17,65	25	11	22	23,9	10	4	-	7,3
K1800.316	nemesacél A2	fém tisztá	M16	23	20,58	28	13	24	26,76	11,5	4	-	7,3
K1800.320	nemesacél A2	fém tisztá	M20	28	25,58	34	16	30	32,95	14	5	-	9,3
K1800.324	nemesacél A2	fém tisztá	M24	34	30,5	42	19	36	39,6	17	6	-	10,7
K1800.330	nemesacél A2	fém tisztá	M30	44	39	50	24	46	50,9	22	7	-	12,7
K1800.404	nemesacél A4	fém tisztá	M4	6,5	5,26	8	3,2	7	7,66	3,25	2	1,4	-
K1800.405	nemesacél A4	fém tisztá	M5	7,5	7,21	10	4	8	8,79	3,75	2	1,6	-
K1800.406	nemesacél A4	fém tisztá	M6	9,5	7,71	12	5	10	11,05	4,75	2	2	-
K1800.408	nemesacél A4	fém tisztá	M8	12,5	10,65	15	6,5	13	14,38	6,25	2	2,4	-
K1800.410	nemesacél A4	fém tisztá	M10	15	12,65	18	8	17	18,9	7,5	2	3	-
K1800.412	nemesacél A4	fém tisztá	M12	17	15,65	22	10	19	21,1	8,5	3	-	6,4
K1800.414	nemesacél A4	fém tisztá	M14	20	17,65	25	11	22	23,9	10	4	-	7,3
K1800.416	nemesacél A4	fém tisztá	M16	23	20,58	28	13	24	26,76	11,5	4	-	7,3
K1800.420	nemesacél A4	fém tisztá	M20	28	25,58	34	16	30	32,95	14	5	-	9,3
K1800.424	nemesacél A4	fém tisztá	M24	34	30,5	42	19	36	39,6	17	6	-	10,7