

Szorítóhorgok vállal

Termékleírás / Termékillesztrációk

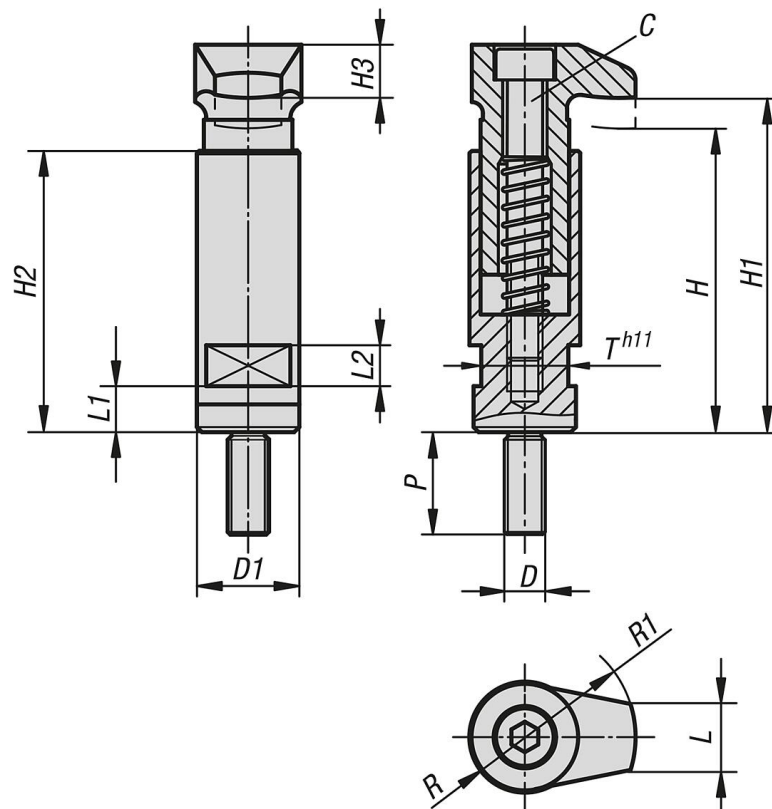


Leírás

Anyag:
Nemesacél.

Kivitel:
Edzett és barnított.

Rajzok



Termékáttekintés

Szorítóhorgok vállal

Szorítóhorgok vállal

Termékáttekintés

Rendelési szám	C	D	D1	H	H1	H2	H3	L	L1	L2	P	R	R1	T	Szorítóerő kN
K0013.706	M6	M6	20	56	60	53	10	11	9	8	20	9	20	17	4,82
K0013.708	M6	M8	20	56	60	53	10	11	9	8	20	9	20	17	8,77
K0013.710	M8	M10	25	72	79	67	12	15	13	10	25	12	25	19	13,9
K0013.712	M10	M12	32	88	96	82	16	17	18	12	30	14	32	27	20,2
K0013.716	M12	M16	40	109	118	102	20	20	22	12	30	18	40	32	37,8