

Szorítóhorgok vállal és szorítóerő multiplikátoros szorítókkal

Termékleírás / Termékillustrációk



Leírás

Termékleírás:

A vállal ellátott szorítóhorgok és a szorítóerő multiplikátorok lehetővé teszik az alkatrészek kézi rögzítését a szorítókar működtetésével.

A beépített szorítóerő multiplikátorral ellátott szorítókaroknál 75%-kal nagyobb szorítóerő érhető el a szabványos szorítókarokhoz képest. Kevesebb kézi erő szükséges a beszorításhoz és a lazításhoz is.

A szorítóerő növelését a beépített axiális tűgörgős csapágy biztosítja, amely szorításkor a rögzített illesztőfelületen nagyon alacsony felületi súrlódást generál. Az edzett alátéteket nagy szorítóerőkhöz tervezték, és a nagy teherbírású csapágy hosszú élettartamot garantál.

Anyag:

Alaptest és szorítóhorog, nemesíthető acél.

Fogantyúkar, cinprésvöntvény a DIN EN 12844 szerint.

A szorítóerő multiplikátor acél elemeinek szilárdsági osztálya 5.8

Kivitel:

Alaptest és szorítóhorog, nemesített és barnított.

Fogantyúkar, műanyag bevonatú.

Szorítóerő multiplikátor acél részei, barnított.

Axiális tűgörgős csapágyak edzett és köszörült alátétekkel.

Működési mód:

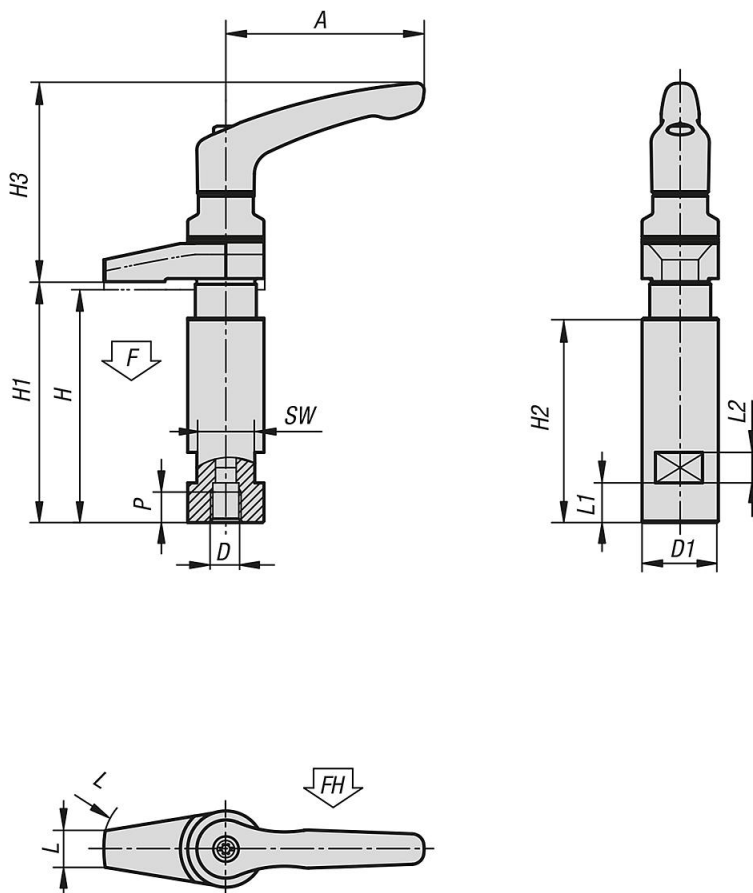
A fogantyúkar a menetes betéten lévő fogaskoszorú segítségével rögzül nem működtetett állapotban. A fogantyúkar felemelésével ennek pozíciója megváltoztatható, és rugóerővel segítségével rögzíthető a fogaskoszorúban.

Egyedi igényre:

további fogantyúszínek.

Szorítóhorgok vállal és szorítóerő multiplikátoros szorítókarral

Rajzok



Termékáttekintés

Szorítóhorgok vállal és szorítóerő multiplikátoros szorítókarral

Rendelési szám	D	P	D1	H	H1	H3	L2	L1	A	H2	SW	R	L	F kN	Kézi erő FH N
K0013.310	M10	10	25	72	79	65,1	10	13	65	67	19	40	12	6,1	130
K0013.312	M12	12	32	88	96	80,9	12	18	80	82	27	50	18	8,7	170